

UNIVERSIDADE DE TAUBATÉ
Reinaldo Ribeiro da Silva

IMPLANTAÇÃO DO SISTEMA G500 EM HELICÓPTEROS
AS350 B2

Taubaté - SP
2016

Reinaldo Ribeiro da Silva

**IMPLANTAÇÃO DO SISTEMA G500 EM HELICÓPTEROS
AS350 B2**

Monografia apresentada para
obtenção do certificado de
especialização pelo curso de
pós-graduação em engenharia
aeronáutica do departamento
de engenharia mecânica da
universidade de Taubaté.

Orientador: Professor Giorgio
E. O. Giacaglia, Ph.D.

**Taubaté - SP
2016**

Reinaldo Ribeiro da Silva

**IMPLANTAÇÃO DO SISTEMA G500 EM HELICÓPTEROS
AS350 B2**

Monografia apresentada para
obtenção do certificado de
especialização pelo curso de
pós-graduação em engenharia
aeronáutica do departamento
de engenharia mecânica da
universidade de Taubaté.

Orientador: Professor Giorgio
E. O. Giacaglia, Ph.D.

DATA: _____

RESULTADO: _____

BANCA EXAMINADORA

Prof. Dr. Giorgio Eugenio Oscare Giacaglia

Universidade de Taubaté.

Assinatura: _____

Profa. Espec. Amanda Almeida dos Santos

Universidade de Taubaté.

Assinatura: _____

Dedico este trabalho a minha esposa Antonieta,
minha maior incentivadora.

Ao meu filho Davi e aos
meus pais, José e Luzia.

AGRADECIMENTOS

Primeiramente agradeço a Deus pelo dom da Vida e aos meus pais pelos bons exemplos.

Agradeço a minha Esposa Antonieta por sempre estar ao meu lado em todos os momentos e aos meus Amigos pela generosidade.

Agradeço a HELICÓPTEROS DO BRASIL - HELIBRAS pela disponibilidade de informações.

Agradeço em especial ao professor Ph.D. Giorgio E.O. Giacaglia pelos conhecimentos adquiridos e pelas informações prestadas.

Agradeço a UNITAU pelo exemplar aprendizado acadêmico oferecido.

RESUMO

Este trabalho apresenta uma visão geral da implantação do sistema integrado G500H do fabricante de equipamentos eletrônicos para o setor aeronáutico Garmin, com intuito em descrever as funções de maneira geral do equipamento e suas aplicações em aeronaves de asas rotativas em especial o modelo de helicóptero AS350 B2. Apresentar todos os periféricos individualmente dos sistemas analógicos que anteriormente eram instalados nas aeronaves AS350B2 da fabricante brasileira de helicópteros – Helibras, pertencente ao grupo francês Airbus, que durante muito tempo foram os instrumentos utilizados pelo setor de aviação tanto por clientes civis, quanto por clientes militares e que atualmente por uma questão de avanço tecnológico está obsoleto, necessitando novas atualizações. O sistema G500H foi desenvolvido pela fabricante americana Garmin, para suprir a necessidade do mercado e de seus principais clientes, que demandavam por sistemas mais tecnológicos, mais confiáveis e a um baixo custo, assim a Garmin atendeu aos anseios de seus clientes, lançando no mercado o sistema digital G500H para atender em especial aos fabricantes de aeronaves de asas rotativas em todo o mundo.

Palavras chaves: Garmin, G500H, aeronave, helicóptero.

ABSTRACT

This academic work presents an overview of the implementation of the integrated system G500H electronics equipment manufacturer for the aviation industry Garmin, in order to describe the general functions of the equipment and its applications in rotorcraft especially the AS350 B2 model. Show all peripherals individually analog systems that were previously installed in AS350B2 aircraft from Brazilian manufacturer of helicopters - Helibras, belonging to the French group Airbus, which has long been the instruments used by the aviation industry both civilian customers, as for military customers and now for the sake of technological advancement is obsolete, requiring new updates. The G500H system was developed by American manufacturer Garmin, to meet the need of the market and its main customers, who demanded for more technological systems, more reliable and low cost, so the Garmin met the desires of its customers, launching on the market G500H digital system to meet in particular for manufacturers of rotorcraft throughout the world.

Keywords: Garmin, G500H, aircraft, rotorcraft, helicopter.

IMPLANTAÇÃO DO SISTEMA G500 EM HELICÓPTEROS AS350 B2

LISTA DE SIGLAS

AHRS: Attitude and Heading Reference System
EFIS: Electronics Flight Instrument System
GDC: Garmin Data Computer
GDU: Garmin Display Unit
GMU: Garmin Magnetometer Unit
GNS: Garmin Navigation System
GPS: Global Positioning System
GRS: Garmin Reference System
GTP: Garmin Temperature Probe
GTX: Garmin Transponder
HSI: Horizontal Situation Indicator
HSVT: Helicopter Synthetic Vision Technology
KA: King Automatic
KCS: King Compass System
Kg: Kilograma
KG: King Gyroscopic
KI: King Indicator
KMT: King Magnetic Transmitter
LCD: Liquid Crystal Display
LOC: Localizer
LRU: Line Replaceable Unit
MFD: Multifunction Flight Display
OAT: Outside Air Temperature
PFD: Primary Flight Display
PM: Policia Militar
PN: Part Number
SL: System Localizer
SP: São Paulo
VOR: Very high-frequency Omnidirectional Ranger
VSI: Vertical Speed Indicator

LISTA DE FIGURAS

Figura 1 - Aeronave Águia 19 da PM SP.	13
Figura 2 - Dimensões da aeronave AS350B2.	14
Figura 3 - Instrumento de navegação KI525A.	16
Figura 4 - Chave de controle KA 51B.	17
Figura 5 - Válvula de fluxo KMT 112.	17
Figura 6 - Giroscópio KG 102A.	18
Figura 7 - Unidades de controle de vôo KA 52A.	18
Figura 8 - Painel de instrumentos sem G500H - AS350B2.	19
Figura 9 - Interfaces do sistema G500H.	21
Figura 10 - Telas de LCD's do G500H	22
Figura 11 - GDU com PFD à esquerda.	23
Figura 12 - Diagrama em blocos dos sistemas de interface e comunicação.	24
Figura 13 - Dispositivo GRS 77H - AHRS	25
Figura 14 - Magnetômetro GMU 44.	26
Figura 15 - GDC 74H Air Data Computer.	27
Figura 16 - GTP 59 Sonda de Temperatura.	27
Figura 17 - GDU 620 no painel de instrumentos.	28
Figura 18 - GRS 77H Posição de instalação na aeronave.	29
Figura 19 - GMU 44 Posição de instalação na aeronave.	30
Figura 20 - GDC 74H Posição de instalação na aeronave.	31
Figura 21 - GTP 59 Posição de instalação na aeronave.	32
Figura 22 - Painel de instrumentos com G500H - AS350B2.	33

SUMÁRIO

1.	Introdução	12
2.	Fundamentação Teórica	13
2.1	A Aeronave AS350B2	13
2.2	Dimensões	14
3.	Aplicabilidade e Demanda	14
4.	Sistema KCS.....	15
4.1	Indicador KI 525A.....	15
4.2	KA 51B.....	16
4.3	KMT 112	17
4.4	KG 102A	17
4.5	KA 52	18
5.	Painel de instrumentos com sistemas analógicos.....	19
6.	Sistema G500H e seus Periféricos.	20
6.1	Periféricos do sistema G500H	22
6.1.1	GDU 620 – Garmin Display Unit 620	23
6.1.2	Sistema de comunicação da GDU	23
6.1.2.1	ARINC 429.....	24
6.1.2.2	RS-232.....	24
6.1.2.3	RS-422 e 485.....	24
6.1.2.4	Ethernet	25
6.2	GRS – Garmin Reference System	25
6.3	GMU – Garmin Magnetometer Unit.....	26
6.4	GDC – Garmin Data Computer	26
6.5	GTP 59 – Garmin Temperature Probe	27
6.6	Localização dos Periféricos – LRU's na Aeronave	28
6.6.1	Localização da GDU 620 na Aeronave	28
6.6.2	Localização do GRS 77H na Aeronave.....	28
6.6.3	Localização do GMU 44 na Aeronave.....	29
6.6.4	Localização do GDC 74H na Aeronave	30
6.6.5	Localização do GTP 59 na Aeronave.....	31
7.	Painel de instrumentos com sistema G500H instalado	32
8.	Conclusão	33
	Referências	34

1. Introdução

Conhecido mundialmente pelo nome Esquilo e fabricado pela empresa francesa Airbus Helicopters pertencente ao grupo Airbus e no Brasil pela Helibras, subsidiária do grupo Airbus Helicopters, a família de aeronaves AS350B2 é um helicóptero monoturbina leve para cinco ou seis passageiros e um piloto. Equipado com um motor turbomeca Arriel 1D1. Esta aeronave apresenta melhor desempenho em altitudes elevadas e em temperaturas altas. Graças a uma cabine espaçosa e aos diversos equipamentos opcionais disponíveis, esse helicóptero pode executar as mais diversas missões, tanto civis quanto às de segurança pública e de defesa.

Quando ouvimos o nome Garmin, o primeiro pensamento que geralmente vem à nossa cabeça é GPS. A Garmin é especialista em GPS, especialmente para o mercado de aviação. O sistema de exibição G500H para helicópteros traz um sistema de instrumento de vôo eletrônico, chamado de EFIS. Solução de vôo para o segmento de mercado de aeronaves de asas rotativas. O sistema está atualmente presente em várias aeronaves como por exemplos nos modelos Bell 206 e 407, bem como nas aeronaves AS350B2.

A Helibras é a única fabricante brasileira de helicópteros, localizada na cidade mineira de Itajubá, sul de Minas Gerais é responsável pela produção, venda e pós-venda no Brasil de aeronaves da Airbus Helicopters, maior fornecedora mundial do setor, controlada pelo Airbus Group, a empresa desenvolve tecnologia de ponta e contribui, assim, para o fortalecimento da indústria aeronáutica nacional.

Em seu parque fabril são produzidos diversos modelos de helicópteros que atendem aos segmentos civil, governamental e militar. Por ano, são entregues por volta de 36 aeronaves para os diferentes segmentos. Até hoje, a Helibras já vendeu mais de 750 helicópteros para o mercado nacional brasileiro.

2. Fundamentação Teórica

2.1 A Aeronave AS350B2

A concepção do AS350B2 simples e moderna, que se serve amplamente de materiais conjugados (pás, rotor “starflex”, capôs, etc.) oferece grande conforto devido aos baixos níveis de ruído e vibratório. Trata-se de uma aeronave muito versátil, como todas as versões da família Esquilo, indicada particularmente para transporte executivo e de passageiros, transporte aeromédico e de carga externa, com capacidade para até 1.160 kg de carga no gancho. Conforme a figura 1.



Figura 1 - Aeronave Águia 19 da PM SP.
Fonte: Internet.

2.2 Dimensões

Conforme mostrado na figura 2.

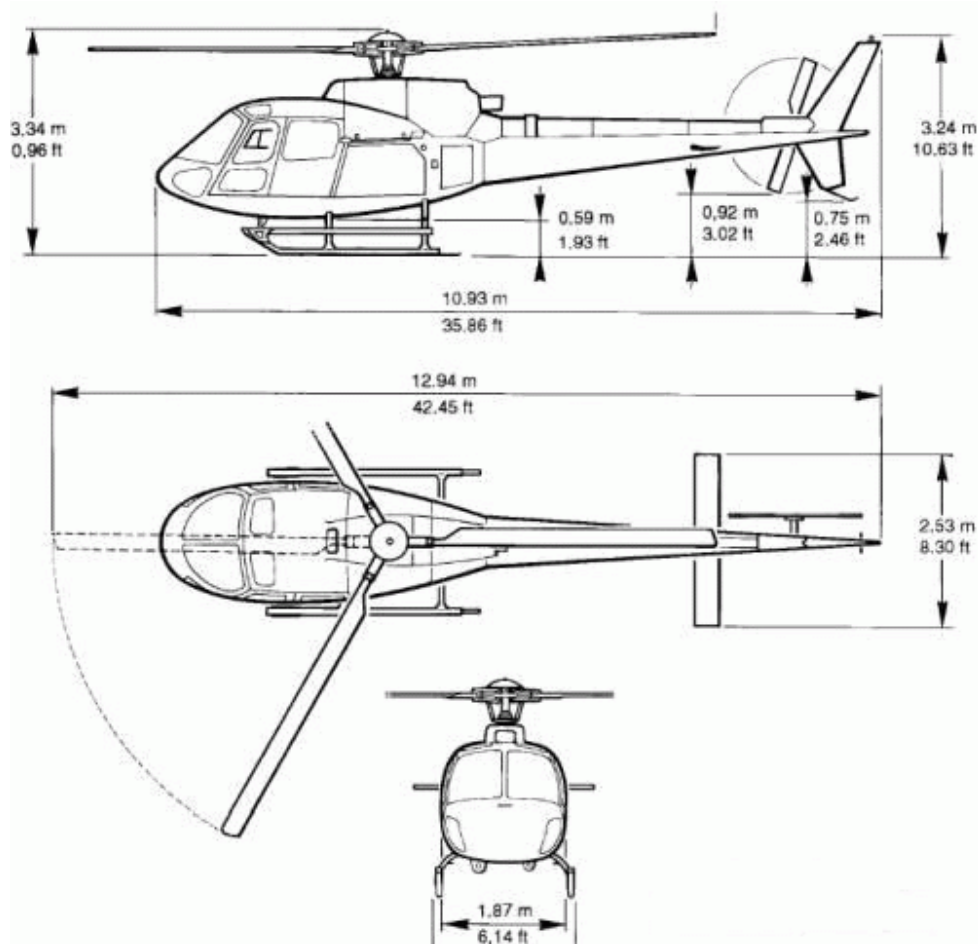


Figura 2 - Dimensões da aeronave AS350B2.
Fonte: Internet.

3. Aplicabilidade e Demanda

O sistema G500H “Garmin” está sendo aplicado em diversos tipos de aeronaves como asa fixa e asa rotativa, em helicópteros sua aplicabilidade se dá a grande vantagem de espaço painel e confiabilidade de informações para a tripulação, como vantagem a substituição de alguns sistemas analógicos de indicação de navegação e comunicação por um só sistema integrado totalmente digital. Em helicópteros

AS350B2 fabricado pela fabricante de helicópteros “Helibras”, o novo sistema G500H substituiu principalmente o sistema de navegação analógico (sistema KCS).

O desenvolvimento de um novo painel digital que substituísse a configuração tradicional do painel analógico do Esquilo foi uma demanda identificada no mercado executivo, uma vez que os helicópteros de grande porte e modelos mais recentes já eram configurados com modernas inovações tecnológicas, em especial para o mercado militar, mas sem grandes implantações no segmento executivo.

4. Sistema KCS

O sistema analógico Compass KCS 55A, fabricado pela Bendix King fornece ao piloto umas abrangentes exposições simples, visuais da aeronave está indo e a posição em relação a um curso desejado.

Mas o KCS 55A é consideravelmente mais do que uma exibição visual; é um sistema de bússola escravo completo que inclui um campo magnético escravizado transmissor, um controle escravizando e compensador unidade, um giroscópio direcional para a estabilização do sistema, um adaptador opcional de piloto automático e navegação Pictorial Indicador, conhecido como PNI.

4.1 Indicador KI 525A

O KI 525A simplifica a orientação do curso de interceptação e rastreamento e geralmente resultam em melhor técnica de pilotagem e habilidade.

O KI 525A Pictorial de Navegação. O indicador está no visor do painel para o KCS sistema bússola 55A. Ao combinar as funções de exibição Gyro Direcional padrão, o VOR e indicador de desvio LOC com Visor Glideslope, o KI 525A simplifica navegação e reduz o trabalho da tripulação. Conforme a figura 3.



Figura 3 - Instrumento de navegação KI525A.
Fonte: Manual Bendix King, 1992.

4.2 KA 51B

O KA 51B Controle e Slaving Unidade compensador é montado em painel e proporciona um meio de selecionar os modos, "gyro escravo" ou "giro livre". O modo gyro livre permite escravização manual quando totalmente em operação automático não é desejado. A unidade também contém um medidor que indica, quando existe uma diferença entre o 525A e o cartão bússola KI mais o rumo magnético da aeronave. Opções a 51 KA B incluem vertical ou horizontal montagem. Quando o espaço por detrás do painel é restrito, a unidade compensadora pode ser removida e montada remotamente. Conforme figura 4.



Figura 4 - Chave de controle KA 51B.
Fonte: Manual Bendix King, 1992.

4.3 KMT 112

O KMT 112 Magnetic Slaving transmissor dá direção do campo magnético da Terra e transmite continuamente essas informações através dos circuitos escravizado ao giroscópio direcional que é automaticamente corrigido para precessão ou "drift". Este sensor está montado remotamente, geralmente numa asa para eliminar a possibilidade de interferência magnética. Conforme figura 5.



Figura 5 - Válvula de fluxo KMT 112.
Fonte: Manual Bendix King, 1992.

4.4 KG 102A

O KG 102A fornece um giroscópio direcional, giroscópio de estabilização para o sistema e contém os circuitos escravizado necessários para a operação do sistema. Esta unidade é remota montado. Conforme a figura 6.



Figura 6 - Giroscópio KG 102A.
Fonte: Manual Bendix King, 1992.

4.5 KA 52

O KA 52 adaptador de piloto automático são unidades remotas montadas opcionais que convertem a corrente contínua selecionada e selecionam os cursos dos sinais do KI 525A em sinais atuais alternados que são compatíveis com os sistemas de controle de vôo na maioria das aeronaves. Conforme a figura 7.



Figura 7 - Unidades de controle de vôo KA 52A.
Fonte: Manual Bendix King, 1992.

5. Painel de instrumentos com sistemas analógicos

A figura abaixo mostra como fica a disposição dos instrumentos analógicos no painel de instrumentos de uma aeronave AS350B2, pode se observar à proximidade entre os instrumentos podendo ocorrer falhas por parte da tripulação e ineficiência nas informações dos instrumentos analógicos. Conforme s figura 8.



Figura 8 - Painel de instrumentos sem G500H - AS350B2.
Fonte: Internet.

6. Sistema G500H e seus Periféricos.

O sistema G500H é otimizado para o mercado de helicópteros e baseia-se nas melhores características dos G500 sistemas que são projetados para o mercado de aeronaves de asa fixa. Especialmente adaptado às necessidades dos operadores de helicóptero, utiliza tecnologia de ponta, como HSVT, ou seja, helicóptero tecnologia de visão sintética da Garmin traz uma perspectiva gráfica para o G500H. Disponível como opção, HSVT pode fazer a diferença quando a visibilidade é inferior a ideal. O sistema G500H é composto de unidades substituíveis linha, chamadas de LRU, que incorporam um design modular que facilita muitas as tarefas de solução de problemas e manutenção quando necessário. Uma falha ou problema pode ser isolado de uma LRU particular, que pode depois ser substituído com facilidade e rapidez. Cada LRU executa uma função de sistema ou conjunto de funções que contribuem para o funcionamento global do sistema. Os seguintes LRU são padrão com o sistema G500H:

- GDU 620 Unidade de Controle e Display
- GRS 77H Sistema de referencia de Proa e Atitude (AHRS)
- GMU 44 Magnetômetro
- GDC 74H Computador de dados de ar (ADC)
- GTP 59 Sensor de Temperatura

Conforme a figura 9.

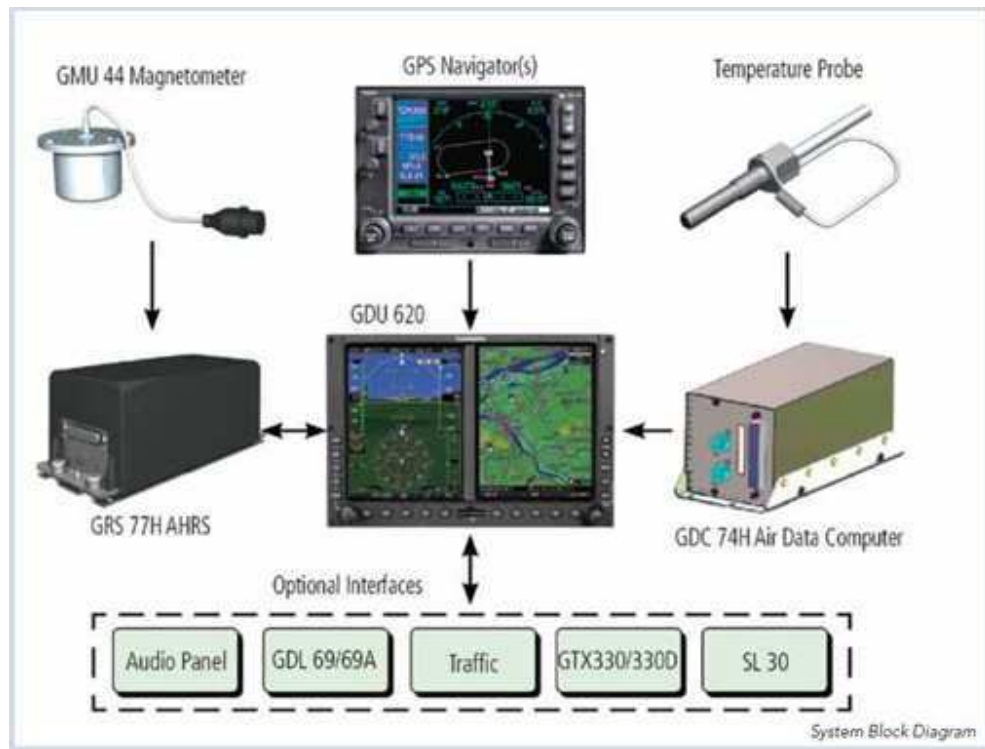


Figura 9 - Interfaces do sistema G500H.
 Fonte: Manual Garmin PN: 190.01150.02.

O sistema G500H pode interagir com sistemas existentes como, por exemplo, piloto automático e softwares gerenciadores de controle de voo e também realiza interfaces com outros produtos opcionais da Garmin, como:

- GNS 430W ou 530W sistema de conhecimento do terreno e sistema de alarmes (HTAWS) navegação
- GTX 330/330B Trafego
- SL 30 Navegação e Comunicação.

O sistema aviônico G500H é um modular aviônico projetado para substituir o conjunto tradicional de voo por instrumentos. Duas telas de LCD de 6,5 polegadas, montadas lado a lado em um único painel, na tela chamada de Primary Flight Display (PFD) e outra de multi-função display (MFD) geralmente instaladas do lado do piloto para facilitar a leitura e interpretação. A tela PFD mostra atitude, velocidade, altitude, razão de subida e curso ou informações de cabeçalho. O MFD fornece informações

detalhadas de mapas, gráficos retratando a posição atual do helicóptero em relação ao solo, dados do gráfico, o que ajuda à navegação e planos de vôo para tripulação.

Disponível em duas versões - uma com o Primary Flight Display (PFD), à direita, a outra versão com o PFD à esquerda. O G500H oferece a máxima versatilidade de instalação. O sistema está concebido de modo que ele pode ser instalado com uma configuração simples ou dupla. A instalação geralmente é feita por um revendedor autorizado da Garmin, a instalação em si é simples e não há considerações especiais tanto na parte mecânica quanto da parte elétrica, uma vez que este é um sistema digital e todas as comunicações entre o sistema são realizadas por redes sejam RS232, RS422, RS485, ARINC 429 ou Ethernet. Conforme a figura 10.



Figura 10 - Telas de LCD's do G500H
Fonte: Fonte: Manual Garmin PN: 190.01150.02.

6.1 Periféricos do sistema G500H

Descreveremos neste capítulo, como anteriormente mencionados os periféricos (LRU) que fazem parte do sistema G500H, são eles:

6.1.1 GDU 620 – Garmin Display Unit 620

O GDU 620 consiste de um duplo display VGA (640 x 480) com telas de LCD de 6,5 polegadas. O lado direito da GDU é um PFD e o lado esquerdo é o MFD. Em alguns modelos ou instalações, o PFD e MFD e seus controles são comutados para o outro lado. O MFD mostra um mapa em movimento, plano de vôo, tempo, e outros dados suplementares. O PFD mostra informações primárias de vôo, ao invés do tradicional pitot estática, sistemas giroscópicos e também fornece uma HSI para navegação.

Possui botões de comando laterais e frontais para navegação da página, seletores de confirmação e compartimentos para inserção de cartões para salvamento de dados. Conforme a figura 11.



Figura 11 - GDU com PFD à esquerda.
Fonte: Manual Garmin PN: 190.01150.02.

6.1.2 Sistema de comunicação da GDU

O sistema utiliza interfaces como ARINC 429, RS-232, RS-422/485 e comunicação por Ethernet. Várias interfaces analógicas também são suportadas. Conforme a figura 12.

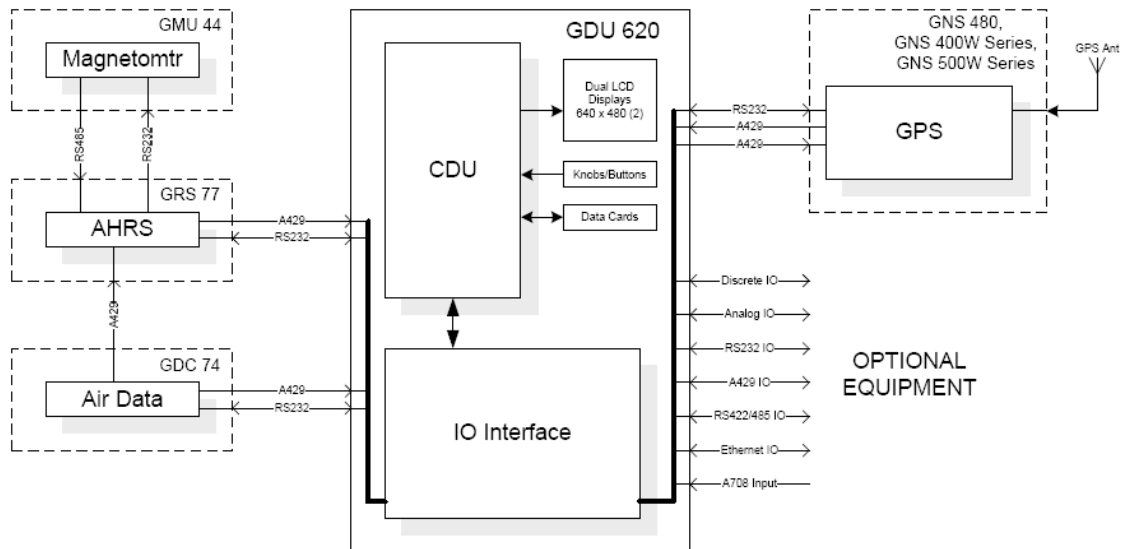


Figura 12 - Diagrama em blocos dos sistemas de interface e comunicação.
Fonte: Manual Garmin PN: 190.01150.02.

6.1.2.1 ARINC 429

O GDU 620 possui oito portas de entrada ARINC 429 configuráveis pelo usuário e quatro portas de saída ARINC 429. Cada porta pode ser configurada para operação de baixa ou alta velocidade. O GDU 620 pode ser configurado para receber dados de ar, dados de atitude, dados de GPS e dados de tráfego aéreo. As saídas podem ser configuradas para emitir em ARINC 429 em vários formatos de dados.

6.1.2.2 RS-232

O GDU 620 possui oito portas seriais configurável pelo usuário em RS-232. As portas seriais podem ser configuradas para receber dados RS-232 em série a partir de vários dispositivos de interface com a GDU 620. Estas portas podem também ser configurados para transmitir dados via RS-232 em série em vários formatos.

6.1.2.3 RS-422 e 485

O GDU 620 possui quatro portas configuráveis pelo usuário em RS-422 bidirecional ou em RS-485. Cada porta pode ser configurada para a interface de

comunicação RS-422 de transmissão e recepção ou em RS-485 para operação bidirecional. As portas seriais podem receber ou transmitir dados em série de ou para vários dispositivos de interfaces.

6.1.2.4 Ethernet

A GDU 620 possui duas interfaces Ethernet bidirecionais. As portas de Ethernet podem ser configuradas para receber dados via Ethernet a partir de vários dispositivos de interface.

6.2 GRS – Garmin Reference System

O 77H GRS é um Sistema de Referência de Proa e Atitude (AHRS) e que fornece informações da atitude da aeronave para os displays da GDU integrante do sistema G500H. A unidade contém avançados acelerômetros e sensores de frequência. Além disso, as interfaces do 77H GRS, tanto com o GDC 74H e o magnetômetro GMU 44. O sistema 77H GRS também utiliza dados de GPS encaminhados do GDU 620, da real atitude e informações de cabeçalho são enviados para o GDU 620 usando a interface digital de comunicação ARINC 429. Conforme figura 13.



Figura 13 - Dispositivo GRS 77H - AHRS
Fonte: Manual Garmin PN: 190.01150.02.

6.3 GMU – Garmin Magnetometer Unit

O magnetômetro GMU 44 detecta o campo magnético da Terra. Os dados são enviados ao sistema 77H AHRS GRS para o processamento para então determinar a direção aos aviões tendo como referência as linhas magnéticas. Esta unidade recebe energia diretamente do 77H GRS e comunica com o GRS 77H através de uma interface digital RS-485. Conforme a figura 14.



Figura 14 - Magnetômetro GMU 44
Fonte: Fonte: Manual Garmin PN: 190.01150.02.

6.4 GDC – Garmin Data Computer

O GDC 74H Air Data Computer (ADC) compila informações sistema estático, conhecido como pitot e um sensor de temperatura externa do ar (OAT). O sistema 74H GDC fornece altitude de pressão, velocidade do ar, velocidade vertical, e as informações OAT ao sistema G500H. Comunica-se com o 77H GDU 620 e GRS 77H usando uma interface digital ARINC 429. Conforme a figura 16.



Figura 15 - GDC 74H Air Data Computer.
Fonte: Fonte: Manual Garmin PN: 190.01150.02.

6.5 GTP 59 – Garmin Temperature Probe

A sonda ou probe de temperatura GTP 59 fornece temperatura do ar externo (OAT) dados e envia para a GDC 74H, que processa estas informações e as exibe para tripulação, através das telas da GDU 620. Conforme a figura 16.



Figura 16 - GTP 59 Sonda de Temperatura.
Fonte: Fonte: Manual Garmin PN: 190.01150.02.

6.6 Localização dos Periféricos – LRU's na Aeronave

A seguir iremos mostrar a localização dos periféricos que compõem o sistema G500H em cada região da aeronave.

6.6.1 Localização da GDU 620 na Aeronave

O periférico GDU 620 está localizado no lado direito do painel de instrumentos da aeronave do lado do piloto. Conforme figura 17.

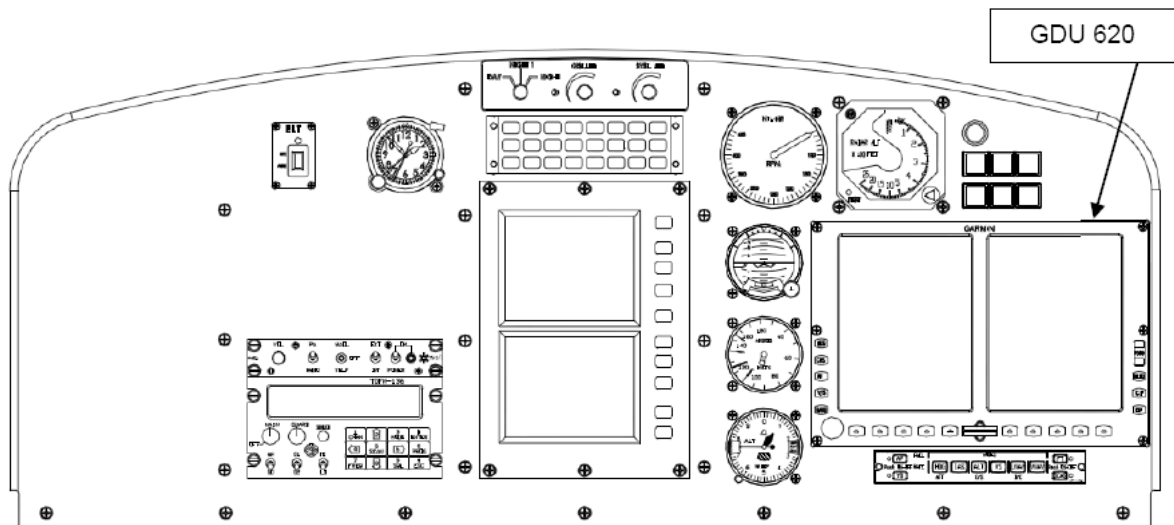


Figura 17 - GDU 620 no painel de instrumentos.
Fonte: Fonte: Manual Garmin PN: 190.00792.12.

6.6.2 Localização do GRS 77H na Aeronave

O periférico GRS 77H está localizado abaixo do piso da cabine entre a estação (caverna) de 1790 e 2325 no lado esquerdo ou direito da aeronave, dependendo da configuração da aeronave. Conforme a figura 18.

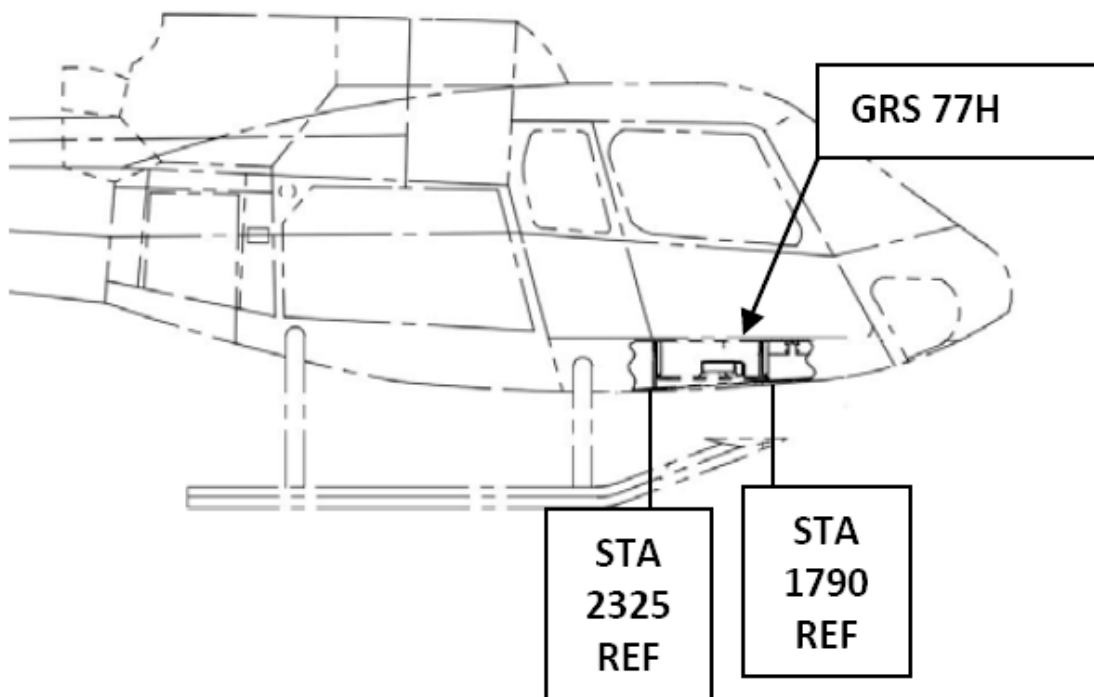


Figura 18 - GRS 77H Posição de instalação na aeronave.
Fonte: Fonte: Manual Garmin PN: 190.00792.12.

6.6.3 Localização do GMU 44 na Aeronave

O periférico Magnetômetro está localizado no cone de cauda entre a estação (caverna) 868 e 1578. Conforme a figura 19.

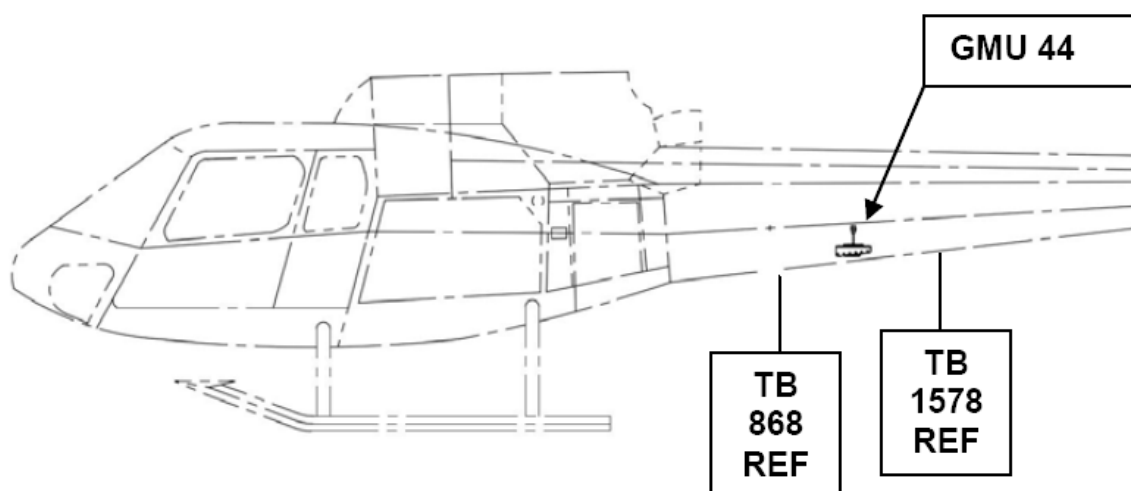


Figura 19 - GMU 44 Posição de instalação na aeronave.
Fonte: Fonte: Manual Garmin PN: 190.00792.12.

6.6.4 Localização do GDC 74H na Aeronave

O periférico GDC 74H está localizado abaixo do piso da cabine entre a estação (caverna) de 1790 e 2325 no lado esquerdo ou direito da aeronave, dependendo da configuração da aeronave. Conforme a figura 20.

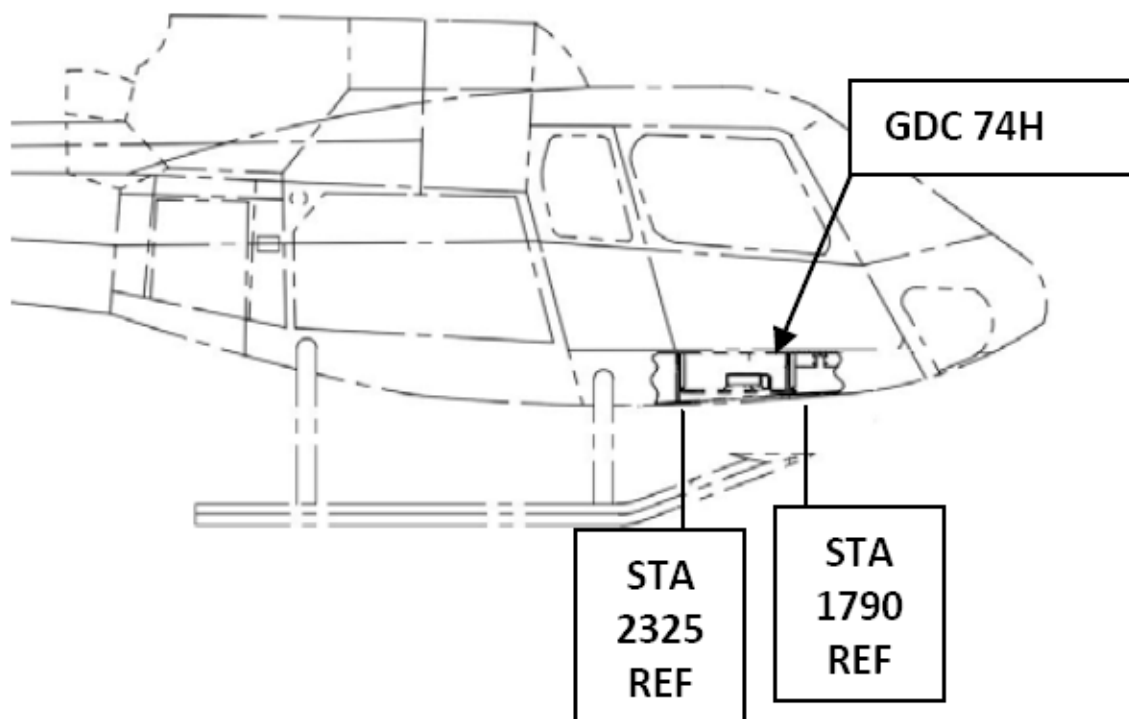


Figura 20 - GDC 74H Posição de instalação na aeronave.
Fonte: Manual Garmin PN: 190.00792.12.

6.6.5 Localização do GTP 59 na Aeronave

O periférico Sonda OAT GTP 59 está localizado no dorso da aeronave, ou seja, na parte de baixo, entre a estação (caverna) de 2437 e 2351. Conforme a figura 21.

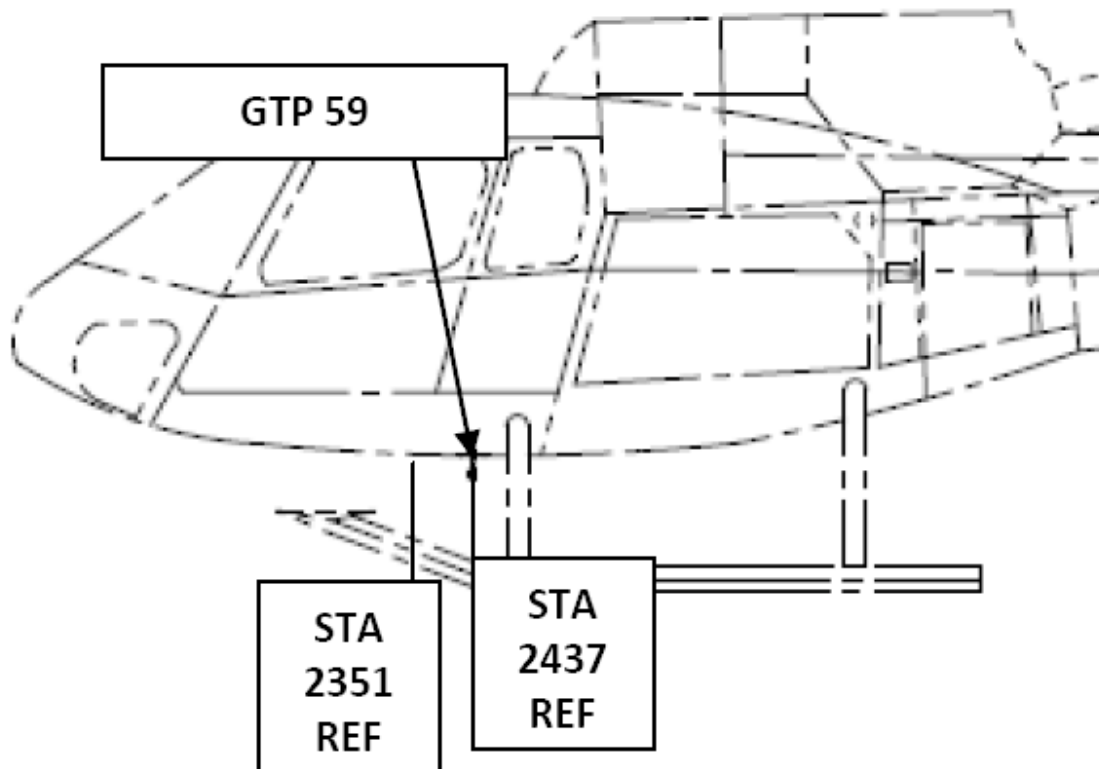


Figura 21 - GTP 59 Posição de instalação na aeronave.
Fonte: Fonte: Manual Garmin PN: 190.00792.12.

7. Painel de instrumentos com sistema G500H instalado

Após a remoção dos instrumentos analógicos de navegação primária, como todo sistema KCS, anteriormente mencionado, altímetro, indicador vertical speed (VSI).

Pode-se verificar que o painel de instrumentos tornou-se mais organizado do que se refere ao aspecto visual da tripulação, facilitando a interpretação das informações agora mostradas em telas de LCD e de maneiras mais confiáveis e eficientes. Conforme a figura 22.



Figura 22 - Painel de instrumentos com G500H - AS350B2.
Fonte: Internet.

8. Conclusão

Fica evidente que o novo sistema integrado de navegação G500H será uma tendência em aeronaves de asas rotativas, pois pela alta confiabilidade, desempenho de aeronavegabilidade e segurança de vôo, as fabricantes preocupadas em atender aos anseios de seus clientes por alta tecnologia e baixo custo, terão suas aeronaves cada vez mais integradas a sistemas digitais, o que torna a mão de obra cada vez mais qualificada para execução de reparos tanto dos equipamentos quanto do sistema que o integra.

O setor de engenharia de desenvolvimento das grandes empresas da área de aviação como, por exemplo, a Helibras terá que sempre estar inovando buscando alternativas para que seus produtos se tornem atraente aos olhos de seus clientes e competitivos no mercado, exigindo cada vez mais concorrência entre os fabricantes.

Referências

BENDIX, King ; "General Aviation Avionics Division; Manual do Piloto, USA e Canadá, 1992.

<http://www8.garmin.com> (Acessado em 25.03.2016).

Manual, Garmin G500H, Pilot's Guide; 190-01150-02 Rev. F.

Manual, Instructions for Continued Airworthiness for the Garmin G500H Installation in Eurocopter AS350; 190-00792-12 Rev. 1.

<https://www.google.com.br/imagens> (Acessado em 26.03.2016).

<https://www.helibras.com.br/produtos/civil/as350-b2/> (Acessado em 26.03.2016).

<http://www.helimx.com/article/garmin-g500h-advanced-display-system-glass-cockpit-helicopters> (Acessado em 25.03.2016).

HONEYWELL, International Inc; Sistemas Aviônicos, USA, 1998 – 2002.

Manual de Instrução de Mecânicos, THM; Versão Pilotos, AS350 Esquilo.