



UNIVERSIDADE DE TAUBATÉ
Autarquia Municipal de Regime Especial
pelo Dec. Fed. nº 78.924/76
Recredenciada Reconhecida pelo CEE/SP
CNPJ 45.176.153/0001-22

Departamento de Engenharia Elétrica
Rua Daniel Danelli s/nº Jardim Morumbi
Taubaté-Sp 12060-440
Tel.: (12) 3625-4190
e-mail: eng.eletrica@unitau.br

ANDREWS DE OLIVEIRA MARCONDES
EVELYN RIBEIRO GARCIA SILVA

AUTOMATIZAÇÃO DA DISTRIBUIÇÃO DE ENERGIA NA
INDUSTRIA 4.0

Taubaté - SP

2021



UNIVERSIDADE DE TAUBATÉ
Autarquia Municipal de Regime Especial
pelo Dec. Fed. nº 78.924/76
Recredenciada Reconhecida pelo CEE/SP
CNPJ 45.176.153/0001-22

Departamento de Engenharia Elétrica
Rua Daniel Danelli s/nº Jardim Morumbi
Taubaté-Sp 12060-440
Tel.: (12) 3625-4190
e-mail: eng.eletrica@unitau.br

ANDREWS DE OLIVEIRA MARCONDES
EVELYN RIBEIRO GARCIA SILVA

AUTOMATIZAÇÃO DA DISTRIBUIÇÃO DE ENERGIA NA
INDUSTRIA 4.0

Trabalho de Graduação apresentado ao Departamento de Engenharia Elétrica da Universidade de Taubaté, como parte dos requisitos para obtenção do diploma de Graduação em Engenharia Elétrica.

Orientador (a): Prof. Me. Marcelo Pinheiro
Werneck

Taubaté

2021



UNIVERSIDADE DE TAUBATÉ
Autarquia Municipal de Regime Especial
pelo Dec. Fed. nº 78.924/76
Recredenciada Reconhecida pelo CEE/SP
CNPJ 45.176.153/0001-22

Departamento de Engenharia Elétrica
Rua Daniel Danelli s/nº Jardim Morumbi
Taubaté-Sp 12060-440
Tel.: (12) 3625-4190
e-mail: eng.eletrica@unitau.br

FICHA CATALOGRÁFICA

**Grupo Especial de Tratamento da Informação - GETI
Sistema Integrado de Bibliotecas – SIBi
Universidade de Taubaté - Unitau**

M321a Marcondes, Andrews de Oliveira
Automatização da distribuição de energia na Indústria 4.0 /
Andrews de Oliveira Marcondes; Evelyn Ribeiro Garcia Silva. --
2021.
37 f. : il.

Monografia (graduação) – Universidade de Taubaté,
Departamento de Engenharia Mecânica e Elétrica, 2021.
Orientação: Prof. Me. Marcelo Pinheiro Werneck,
Departamento de Engenharia Elétrica.

1. Indústria 4.0. 2. Smart Grid. 3. Distribuição de energia.
I. Silva,
Evelyn Ribeiro Garcia. II. Universidade de Taubaté.
Departamento de Engenharia Mecânica e Elétrica. Graduação
em Engenharia Elétrica e
Eletrônica. II. Título.

CDD – 621.31

Ficha catalográfica elaborada por Shirlei Righeti – CRB-8/6995



UNIVERSIDADE DE TAUBATÉ
Autarquia Municipal de Regime Especial
pelo Dec. Fed. nº 78.924/76
Recredenciada Reconhecida pelo CEE/SP
CNPJ 45.176.153/0001-22

Departamento de Engenharia Elétrica
Rua Daniel Danelli s/nº Jardim Morumbi
Taubaté-Sp 12060-440
Tel.: (12) 3625-4190
e-mail: eng.eletrica@unitau.br

AUTOMATIZAÇÃO DA DISTRIBUIÇÃO DE ENERGIA NA INDUSTRIA 4.0

**ANDREWS DE OLIVEIRA MARCONDES
EVELYN RIBEIRO GARCIA SILVA**

**ESTE TRABALHO DE GRADUAÇÃO FOI JULGADO ADEQUADO COMO PARTE
DO REQUISITO PARA A OBTENÇÃO DO DIPLOMA DE “GRADUADO EM
ENGENHARIA ELÉTRICA”**

BANCA EXAMINADORA:

Prof. Me. MARCELO PINHEIRO WERNECK
Orientador/UNITAU-DEE

Prof. Me. SANDRO BOTOSSO DOS SANTOS
UNITAU-DEE

Profª. Me. PATRICIA CERÁVOLO R. DE P. NUNES
UNITAU-DEM

Junho de 2021



UNIVERSIDADE DE TAUBATÉ
Autarquia Municipal de Regime Especial
pelo Dec. Fed. nº 78.924/76
Recredenciada Reconhecida pelo CEE/SP
CNPJ 45.176.153/0001-22

Departamento de Engenharia Elétrica
Rua Daniel Danelli s/nº Jardim Morumbi
Taubaté-Sp 12060-440
Tel.: (12) 3625-4190
e-mail: eng.eletrica@unitau.br

AGRADECIMENTOS

Agradecemos em primeiro lugar a Deus por ser a base das nossas conquistas.

Aos nossos pais Marcos e Andreia, Rubens e Elizabete por acreditarem em nossas escolhas, dedicando-se para que nosso sonho fosse concretizado.

Ao nosso orientador Prof. Me. Marcelo Pinheiro Werneck pelo incentivo e presteza no auxílio às atividades;

E a todos que de alguma forma nos auxiliaram e contribuíram a concluirmos este curso, nosso agradecimento a vocês.

“Façamos nosso futuro agora e façamos dos
nossos sonhos a realidade de amanhã”

Malala Yousafzai



UNIVERSIDADE DE TAUBATÉ
Autarquia Municipal de Regime Especial
pelo Dec. Fed. nº 78.924/76
Recredenciada Reconhecida pelo CEE/SP
CNPJ 45.176.153/0001-22

Departamento de Engenharia Elétrica
Rua Daniel Danelli s/nº Jardim Morumbi
Taubaté-Sp 12060-440
Tel.: (12) 3625-4190
e-mail: eng.eletrica@unitau.br

MARCONDES, A. de. O; SILVA, E. R.G. **Automatização da distribuição de energia na indústria 4.0.** 2021. 37 f. Trabalho de Graduação em Engenharia Elétrica – Departamento de Engenharia Elétrica, Universidade Taubaté, Taubaté, 2021.

RESUMO

Em busca de algumas alternativas de inovações tecnológicas no setor de distribuição de energia elétrica, procuramos demonstrar um cenário geral em relação as Smarts Grids e sua maior importância frente a Quarta Revolução Industrial. Conforme análise, descobriu-se que seriam necessárias diversas tecnologias para possibilitar a inserção da Indústria 4.0 e das Redes Inteligentes. Além do que, foi identificado que a realidade da Indústria 4.0 no Brasil, encontra-se em velocidade desigual em relação ao mundo. O objetivo principal do artigo, é apresentar as diferentes transformações que um sistema que passa de eletromecânico para digital pode impactar na rede de energia elétrica.

PALAVRAS-CHAVE: Indústria 4.0. Smart grid. Distribuição de energia.



UNIVERSIDADE DE TAUBATÉ
Autarquia Municipal de Regime Especial
pelo Dec. Fed. nº 78.924/76
Recredenciada Reconhecida pelo CEE/SP
CNPJ 45.176.153/0001-22

Departamento de Engenharia Elétrica
Rua Daniel Danelli s/nº Jardim Morumbi
Taubaté-Sp 12060-440
Tel.: (12) 3625-4190
e-mail: eng.eletrica@unitau.br

MARCONDES, A. de. O; SILVA, E.R.G. **Automation of energy distribution in industry 4.0.** 2021. 37f. Undergraduate Work in Electrical Engineering – Department of Electrical Engineering, Taubaté University, Taubaté, 2021.

ABSTRACT

In search of some alternatives for technological innovations in the electricity distribution sector, we seek to demonstrate a general scenario in relation to Smart Grids and their greater importance in the face of the Fourth Industrial Revolution. According to the analysis, it was found that several technologies would be needed to enable the insertion of Industry 4.0 and Smart Grids. In addition, it is identified that the reality of Industry 4.0 in Brazil is at an unequal speed in relation to the world. The main objective of the article is to present the different transformations and advantages that a system that changes from electromechanical to digital can have an impact on the electricity network.

KEYWORDS: Industry 4.0. Smart grid. Energy distribution.



LISTA DE FIGURAS

Figura 1 – Evolução da Indústria.....	13
Figura 2 – Pilares tecnológicos da Indústria 4.0.....	15
Figura 3 – Visão geral de um sistema de Geração, Transmissão e Distribuição de Energia Elétrica.....	17
Figura 4 – Fluxograma de conexões entre produtores e consumidores energéticos em uma Smart Grid... ..	19
Figura 5 – Vista explodida de um medidor eletromecânico.....	20
Figura 6 – Bobinas de tensão e corrente de um medidor eletromecânico.....	21
Figura 7 – Registrador de consumo do medidor eletromecânico.....	21
Figura 8 – Fórmula para o cálculo da energia consumida por uma UC.....	23
Figura 9 – Modelo de medidores inteligentes residenciais da WEG.....	23
Figura 10 – Fontes de Recursos.....	27
Figura 11 – Cidades com projetos de Smart Grid.....	27
Figura 12 – Basílica Nova / Santuário Nacional.....	28
Figura 13 – Ilustração do arquipélago Fernando de Noronha.....	29
Figura 14 – Ilustração da cidade de Sete Lagoas (MG).....	30
Figura 15 – Ilustração da cidade de Barueri (SP).....	31
Figura 16 – Baixada Fluminense (RJ).....	32
Figura 17 – Cidade de São Luiz do Paraitinga (SP) com iluminação em led.	33



UNIVERSIDADE DE TAUBATÉ
Autarquia Municipal de Regime Especial
pelo Dec. Fed. nº 78.924/76
Recredenciada Reconhecida pelo CEE/SP
CNPJ 45.176.153/0001-22

Departamento de Engenharia Elétrica
Rua Daniel Danelli s/nº Jardim Morumbi
Taubaté-Sp 12060-440
Tel.: (12) 3625-4190
e-mail: eng.eletrica@unitau.br

LISTA DE TABELAS

Tabela 1 – Projetos de cidades inteligentes do Brasil.	35
---	----



UNIVERSIDADE DE TAUBATÉ
Autarquia Municipal de Regime Especial
pelo Dec. Fed. nº 78.924/76
Recredenciada Reconhecida pelo CEE/SP
CNPJ 45.176.153/0001-22

Departamento de Engenharia Elétrica
Rua Daniel Danelli s/nº Jardim Morumbi
Taubaté-Sp 12060-440
Tel.: (12) 3625-4190
e-mail: eng.eletrica@unitau.br

LISTA DE ABREVIATURAS E SIGLAS

ABDI	Agência Brasileira de Desenvolvimento Industrial
ABRADEE	Associação Brasileira de Distribuidores de Energia Elétrica
AMI	Infraestrutura Automática de Medição
ANEEL	Agência Nacional de Energia Elétrica
APEL	Sistemas Privados de Telecomunicações
BNDES	Banco Nacional de Desenvolvimento
CEMIG	Companhia Energética de Minas Gerais
CIT	Centro de Inovação e Tecnologia de Barueri
CPS	Cyber Physical Systems
EUA	Estados Unidos da América
FINEP	Agência Financiadora de Projetos e Pesquisas
IEDs	Intelligent Electronic Devices
IoT	Internet das Coisas
I	Corrente consumida pela carga
KW	Quilowatts
MWh	Megawatts - horas
ODS	Objetivos de Desenvolvimento Sustentável
ONU	Organização das Nações Unidas
P&D	Pesquisa e Desenvolvimento
TI	Tecnologia da Informação
V	Tensão da rede elétrica
Δt	Intervalo de Tempo



SUMÁRIO

1	INTRODUÇÃO	11
2	REVISÃO BIBLIOGRÁFICA	12
2.1	REVOLUÇÃO INDUSTRIAL.....	12
2.2	INDUSTRIA 4.0 NO BRASIL.....	16
3	SISTEMA DE REDES INTELIGENTES	16
3.1	DISTRIBUIÇÃO DE ENERGIA	16
3.2	SMART GRID.....	18
3.3	MEDIDORES DE ENERGIA ELÉTRICA.....	20
3.3.1	MEDIDOR ELETROMECAÂNICO.....	20
3.3.2	SMART METER	22
3.3.2.1	VANTAGENS PARA AS EMPRESAS DO SETOR ELÉTRICO.....	24
3.3.2.2	VANTAGENS PARA OS CONSUMIDORES.....	25
3.3.2.3	DESAFIOS PARA IMPLANTAÇÃO DOS SMART METERS.....	25
4	ESTUDOS DE CASOS	26
4.1	PLANO INOVA ENERGIA	26
4.2	PROJETO INOVACITY APARECIDA/SP	27
4.3	PROJETO ILHA FERNANDO DE NORONHA	28
4.4	PROJETO CIDADE DO FUTURO	30
4.5	PROJETO CIDADE BARUERI/SP	30
4.6	PROJETO SMART GRID LIGHT	32
5	CONCLUSÃO	34
	REFERÊNCIAS	35

1 INTRODUÇÃO

A definição de “Indústria 4.0” origina-se de processos inovadores no desenvolvimento de tecnologias revolucionárias. O propósito é utilizar a eficiência ao máximo de potencial e, assim, fazer com que a produção se torne mais econômica, como também obter mais flexibilidade. A Indústria 4.0 tal qual a Quarta Revolução Industrial, abrange um extenso grupo de inteligências, como integração de sistemas, computação em nuvem e robôs autônomos que estão transformando os aspectos de fabricação e trazendo inovação e novos padrões de negócio. (SPINA, 2020)

Uma das maiores dificuldades do momento está relacionada a escassez energética no que se refere a gestão da energia elétrica. Afetada muitas vezes por razões naturais e humanas, a distribuição e geração de energia passou por um grande efeito provocado por estado de clima, seca e o intenso número populacional.

Através da necessidade de evolução da distribuição de energia elétrica e o avanço da tecnologia digital, começa a surgir a chamada Indústria 4.0 ou quarta geração dos sistemas de fornecimento, denominado Smart Grids. Aumentando significativamente a qualidade e quantidade das referências relacionadas ao desempenho da rede, como também possibilitando atuações dos consumidores finais e influenciando no desempenho, dando espaço para otimização. Trazendo assim, baixo custo no fornecimento de energia elétrica e muitas vantagens através da interação bidirecional e, por consequência, tarifas menores para os consumidores. (SEPVASP, 2018)

O trabalho apresenta a revolução da indústria 4.0 no setor elétrico, trazendo consigo uma grande gama de tecnologias e revoluções que tende a modelar o futuro do setor. Apresenta-se de forma ampla o novo modelo conhecido como Smart Grid, onde demonstra-se projetos implantados e em processo de implantação de redes inteligentes no Brasil.

O segundo capítulo compõe a Revolução Industrial e Indústria 4.0 no Brasil. O terceiro capítulo apresenta o sistema de Smart Grid e Smart Meter na melhoria da distribuição de energia elétrica. O quarto capítulo é descrito os estudos de casos com aplicações das novas tecnologias nas cidades brasileiras. O capítulo cinco finaliza com as considerações finais.

2 REVISÃO BIBLIOGRÁFICA

2.1 REVOLUÇÃO INDUSTRIAL

Segundo consenso entre historiadores e economistas de todo o mundo, “a sociedade moderna passou nos últimos 300 anos por três grandes transformações, desencadeadas pela utilização de novas tecnologias nos processos produtivos. (SENAC, 2018, p16)

Essas transformações, que causaram também impactos econômicos, sociais e políticos significativos à sociedade, foram convencionalmente chamadas de ‘revoluções industriais’. São elas:

1ª Revolução Industrial (séculos XVIII e XIX) Utilização de energia hidráulica a vapor em maquinários de produção e transporte de bens de consumo, como os teares e as locomotivas das linhas férreas, marcando o início da substituição do sistema tradicional de produção artesanal pela produção mecanizada; (SENAC, 2018, p16).

Esse processo trouxe modificações significativas na economia e na sociedade, que se tornaram mais complexas, e, por consequência, no espaço geográfico: aumentou a quantidade de profissões, de mercadorias produzidas, de unidades de produção (as fábricas); as cidades passaram a crescer, em alguns casos, num ritmo bastante acelerado; o campo conheceu um processo de mecanização; foram estruturadas ferrovias, que aumentaram a capacidade de circulação de mercadorias e pessoas, além de terem agilizado o transporte; a necessidade por matérias-primas agrícolas e minerais ampliou-se significativamente e, em decorrência disso, muitos povos foram explorados. (BRANCO. A.L)

2ª Revolução Industrial (século XIX e início do XX) Emprego da energia elétrica em larga escala em equipamentos que possibilitaram a formação de grandes linhas de produção e montagem, marcando a produção em massa, a padronização dos bens de consumo e sua aquisição por preços acessíveis; (SENAC, 2018, p16).

Essas situações de avanço tecnológico contínuo e modernização de equipamentos e produtos podem contribuir para que as pessoas desvalorizem o que não é moderno, inclusive, as sociedades que têm uma grande riqueza cultural, nas quais a criatividade humana está presente de forma marcante, como nas diversas sociedades indígenas que habitam o Brasil. (BRANCO. A.L)

3ª Revolução Industrial (século XX) Incorporação de sistemas eletrônicos e de tecnologia da informação nos processos de produção e gerenciamento das indústrias, especialmente mediante o uso do computador e da internet, marcando o início da automação na fabricação de bens de consumo.

Há alguns anos, historiadores e economistas vêm detectando a configuração de um novo ciclo de desenvolvimento industrial, baseado na incorporação de uma série de inovações digitais ao sistema produtivo. Essas inovações constituiriam a alavanca do que eles têm chamado de:

4ª Revolução Industrial ou Indústria 4.0: 4ª Revolução Industrial (século XXI) Aplicação de tecnologias como internet móvel, computação em nuvem, big data, automação, inteligência artificial, nanotecnologia, machine learning e internet das coisas, marcando uma tendência à automatização total dos processos de produção de bens de consumo nas smart factories”. (SENAC, 2018, p16). A figura 1, ilustra a evolução da indústria.

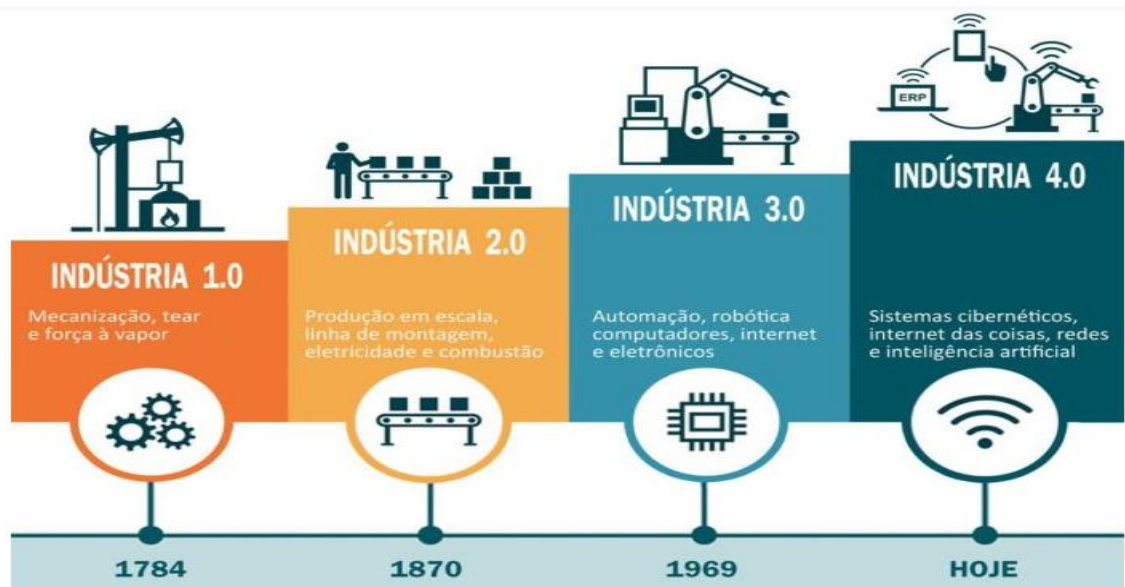


Figura 1 – Evolução da Indústria (EGREJA. L, 2019)

Estamos presenciando uma mudança de paradigma. A velocidade dos avanços atuais não tem precedentes na história e vai interferir em quase todas as indústrias de todos os países, inclusive o Brasil, que precisará mudar rapidamente sua visão de mercado para não perder essa janela de oportunidade para os avanços. Sem dúvida, estamos diante de um novo cenário global de mercado, graças a velocidade e o alcance de sistemas muito mais modernos. (EGREJA. L, 2019).

2.2 INDÚSTRIA 4.0 NO BRASIL

A ideia de Indústria 4.0 foi abordada inicialmente em 2011, em Hannover, na Alemanha. Refere-se a uma visão do futuro industrial e aborda-se a evolução da tecnologia no setor, elevando ao máximo a potência da automação e possibilitando um avanço no desempenho robótico. O termo é uma associação de Internet das Coisas (IoT), Internet dos Serviços e Cyber Physical Systems (CPS). (DISTRITO, redação, 2021).

Embora o Brasil seja um país populoso, com muitos recursos naturais e parques industriais desenvolvidos, a Indústria 4.0 ainda é uma realidade distante no país. A ideia aborda especialmente a automatização de processos, que corresponde a tecnologias inovadoras que possuem o intuito de reduzir custos e aumentar a competitividade. O principal objetivo é estimular nos processos uma descentralização através de diferentes tipos de tecnologias interligadas, que possibilitem ter um controle completo da logística e produtividade. Está relacionado a associação dos procedimentos físico, digital e biológicos industriais (RODRIGUES. G.V.S; CERTI, 2021).

Desde a Primeira Revolução Industrial o debate econômico brasileiro é uma constante quando se trata do desenvolvimento econômico industrial, considerando que a economia do Brasil sofreu um aumento exponencial de capacidade nos últimos 20 anos, na mesma proporção em que reduziu a sua atuação referente a indústria (DISTRITO, redação, 2021).

Por consequência da pandemia do novo coronavírus e por o Brasil ainda não ter se recuperado totalmente da crise econômica, impactam diretamente na Indústria, que atualmente caracteriza-se por cerca de 11% do PIB (Produto Interno Bruto) do país, de acordo com informações da ABDI (Agência Brasileira de Desenvolvimento Industrial). Segundo o Índice Global de Inovações de 2020, o Brasil vem caindo em inovação comparado com outros países como, Suécia, Suíça e EUA (Estados Unidos da América) (RODRIGUES. G.V.S; CERTI, 2021).

Segundo a Agência Brasileira de Desenvolvimento Industrial (ABDI), ao Brasil migrar para o modelo de Indústria 4.0, existirá uma diminuição anual de gastos industriais em média de, R\$ 73 bilhões. Desta forma, haverá ganhos no consumo de energia e redução de custos de manutenção (RODRIGUES. G.V.S; CERTI, 2021).

Compreende-se, através de análise dos estudos que o desenvolvimento industrial e tecnológico originário da indústria 4.0, necessita da qualidade de energia para que os produtos e serviços tenham um bom desempenho na indústria. Desta forma, o próximo capítulo aborda a evolução da distribuição de energia elétrica, frente a Indústria 4.0 no Brasil.

A figura 2, ilustra o desenvolvimento e os pilares tecnológicos da Indústria 4.0.



Figura 2 - Pilares tecnológicos da Indústria 4.0. (SANTANA. W, 2018)

3 SISTEMA DE REDES INTELIGENTES

O sistema de redes inteligentes aborda o conceito de distribuição de energia avançado e os principais desafios encontrados na rede para que a energia elétrica chegue até o consumidor final. Aborda-se nos capítulos 3.1, 3.2 e 3.3, novas tecnologias que permitem o controle da energia consumida e previne possíveis perdas. Trata-se de como a rede distribui energia atualmente e como a evolução pode ocasionar grandes mudanças no setor.

3.1 DISTRIBUIÇÃO DE ENERGIA

A distribuição de energia elétrica no Brasil constitui-se de uma rede complexa de elementos que tem por finalidade conduzir a energia desde o local de sua produção até o lugar onde será consumida. Esse sistema conecta unidades geradoras, vias de transmissão e distribuição e consumidores finais da energia elétrica. (RIBEIRO.A, BRASILESCOLA)

A conexão, o atendimento e a entrega efetiva de energia elétrica ao consumidor do ambiente regulado, ocorrem por parte das distribuidoras de energia. A energia distribuída, portanto, é a energia efetivamente entregue aos consumidores conectados à rede elétrica de uma determinada empresa de distribuição, podendo ser rede do tipo aérea (suportada por postes) ou do tipo subterrânea (com cabos ou fios localizados sob o solo, dentro de dutos subterrâneos). (ABRADEE, 2021).

Do total da energia distribuída no Brasil, dentre as distribuidoras associadas à Abradee (Associação Brasileira de Distribuidores de Energia Elétrica), o setor privado é responsável pela distribuição de aproximadamente 60% da energia, enquanto as empresas públicas se responsabilizam por aproximadamente 40% (ABRADEE, 2021).

As redes de distribuição são divididas em:

- **Redes Elétricas Primárias:** redes de distribuição de média tensão que atendem empresas e indústrias de médio e grande porte.

- **Redes Elétricas Secundárias:** redes de distribuição de baixa tensão que atendem consumidores residenciais, pequenos estabelecimentos comerciais e iluminação pública.

É estimado que 85% das unidades consumidoras são residenciais, mas que 35% do consumo de energia elétrica no país é de responsabilidade das indústrias (TRISUL, artigo).

De acordo com Silva Coutinho Filho e Araújo (2017), “é crescente o interesse sobre qualidade de energia elétrica nos últimos anos, mediante a expansão do uso de equipamentos

eletrônicos que são sensíveis às perturbações elétricas e o crescimento do uso de cargas perturbadoras da qualidade de energia, como por exemplo, os computadores, os aparelhos eletroeletrônicos, micro-ondas, inversores de frequência, controladores de intensidade luminosa, entre outras. Além disso, a qualidade no serviço de fornecimento de energia elétrica também exerce um papel fundamental no que tange, principalmente, ao setor industrial. Uma interrupção no fornecimento de energia elétrica pode acarretar vários problemas e prejuízos aos consumidores, como a perda da produção, perda de negócios, perda de sistemas de informações, entre outros”.

Com as mudanças no comportamento dos consumidores de energia, pelos novos avanços tecnológicos que estão levando as empresas para a transformação digital, com o surgimento da viabilidade econômica de várias novas fontes de geração de energia elétrica, e fortes requisitos ambientais sendo requeridos, a desregulamentação está a caminho para o setor e alguns tímidos passos já aconteceram e mais se seguirão (MEDEIROS.J,2019).

Um dos grandes problemas da atualidade refere-se à carência de eficiência no que tange o gerenciamento da energia elétrica. Influenciada tanto por motivos naturais quanto humanos, a distribuição e geração de energia sofreu um grande impacto causado por condições climáticas, como as secas, e pelo crescente consumo da população. Outro motivo é o desgaste dos materiais utilizados nas ligações das subestações, que ocasiona intermináveis números de manutenções (SEPVASF, 2018). A figura 3 ilustra a visão geral de um sistema de Geração, Transmissão e Distribuição de Energia Elétrica.

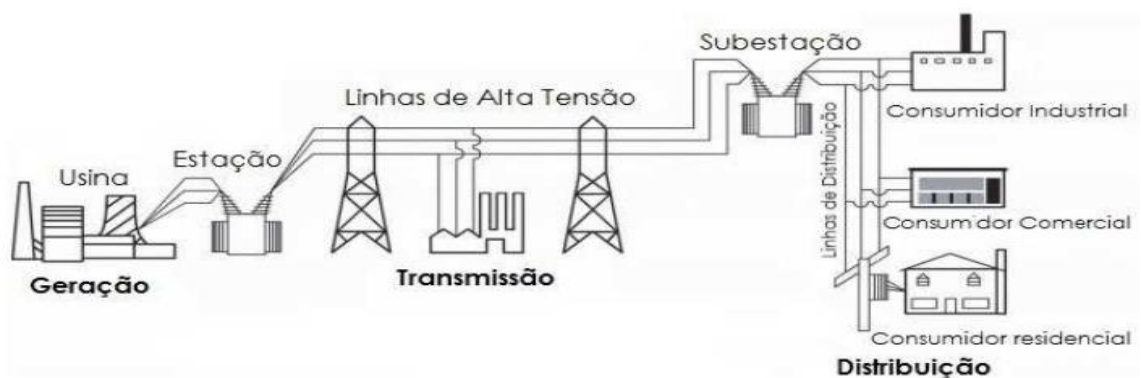


Figura 3 – Visão geral de um sistema de Geração, Transmissão e Distribuição de Energia Elétrica. (BLUME, 2007).

No próximo capítulo será abordado a atualização tecnológica frente as dificuldades de distribuição e a vantagens que uma rede inteligente pode agregar para o sistema de distribuição de energia elétrica.

3.2 SMART GRID

Smart grids ou “redes inteligentes”, são os sistemas de distribuição e transmissão de energia elétrica que foram dotados de recursos de Tecnologia da Informação (TI) e de elevado grau de automação, de forma a ampliar substancialmente a sua eficiência operacional. Graças ao alto nível de tecnologia agregado, as Smart Grids conseguem responder a várias demandas da sociedade moderna, tanto no que se refere às necessidades energéticas, quanto em relação ao desenvolvimento sustentável. (CPFLENERGIA, 2021).

A incorporação do conceito de Smart Grid resulta em uma convergência acentuada entre as infraestruturas de geração, transmissão e distribuição de energia elétrica e a infraestrutura de processamento de dados e comunicações digitais. A última irá operar como uma internet de equipamentos, conectando os denominados IEDs (Intelligent Electronic Devices) e trocando informações e ações de controle entre os diferentes segmentos da rede elétrica. Essa reunião de diferentes tecnologias necessitará do desenvolvimento de novas técnicas de controle, automação e otimização da operação do sistema elétrico, com alta inclinação para o uso de técnicas de resolução distribuída de problemas, fundamentada na utilização de multiagentes. (FALCÃO, 2010).

São dois os motivos principais para que cada vez mais países e indústrias busquem as Smart Grids: elas permitem a maior integração das fontes de energia renovável à rede (como o caso da energia solar, por exemplo) e conseguem o aproveitamento máximo da energia gerada. Vale lembrar que vivemos em um mundo com demanda energética crescente e onde cada perda deve ser evitada. No Brasil, 16,5% da energia gerada se perde na rede. (GE DO BRASIL, 2016).

Um dos problemas para a maior difusão das redes inteligentes no Brasil é o seu alto custo de implantação. Neste sentido, ganha espaço no país as Smart Cities (cidades inteligentes), que consistem na utilização das redes inteligentes visando à habilitação de diversos serviços de utilidade pública, como, Infraestrutura Automática de Medição (AMI): que se trata de um sistema automático de coleta e transferência de dados de medidores de energia para um sistema centralizado de processamentos de dados. (SEVASF, 2018).

Utiliza os denominados Smart Meters, que são medidores eletrônicos com funcionalidades expandidas e capacidade de troca de informações de forma bidirecional. Além do serviço de distribuição de eletricidade, tais como: controle semafórico e de tráfego; iluminação pública; segurança pública; abastecimento de água e gás; telecomunicações, entre outros. (MOREIRA.B, 2014).

Dessa forma, a Smart Grid contribui para uma convergência de tecnologias, além de conseguir atender cenários com fontes de energia distribuídas e intermitentes, facilitando a integração da energia eólica, solar e outras fontes renováveis na rede nacional, como ilustra a Figura 4. Também é importante destacar que a sua implementação é um processo modular. (UFRJ, 2016).

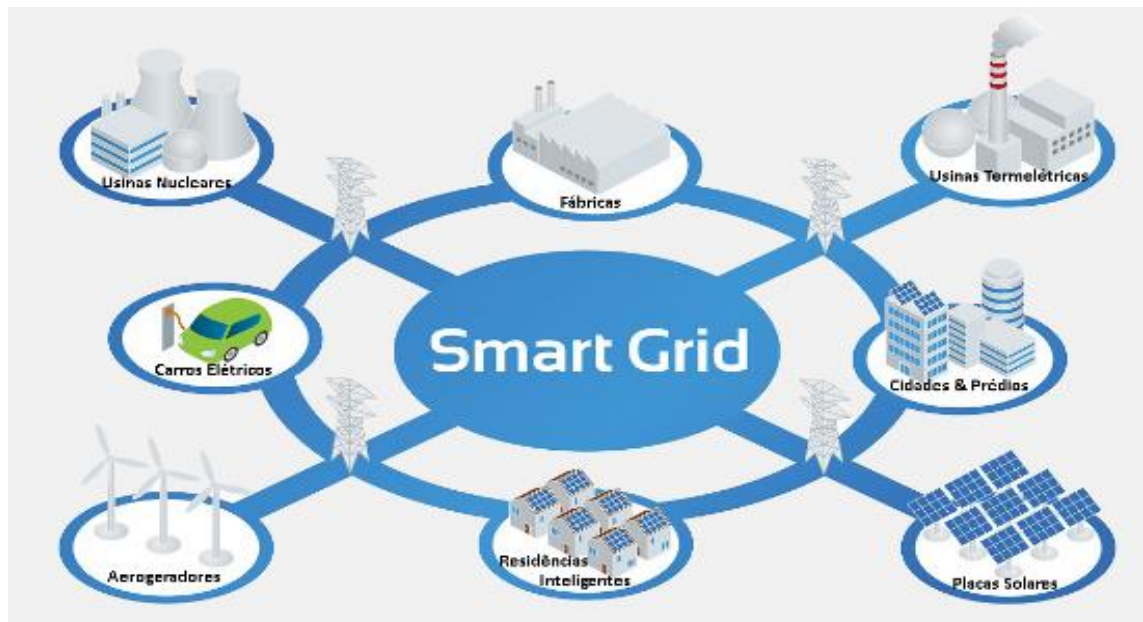


Figura 4 – Fluxograma de conexões entre produtores e consumidores energéticos em uma Smart Grid. (UFRJ, 2016).

Quando nos referimos a impacto ambiental no conceito de Smart Grid, pensamos no consumo de energia da nossa empresa ou da nossa casa, é preciso reforçar o desafio que temos no mundo com relação ao consumo consciente. (CLARKE ENERGIA, 2020)

Atualmente, a energia é uma das commodities que mais deixa uma pegada ambiental. No mundo, mais de 60% da energia elétrica vem de combustíveis como petróleo e carvão. De forma clara, toda vez que ligamos o micro-ondas da nossa casa (ou qualquer outro eletrodoméstico) cada minuto custa caro para o mundo. (CLARKE ENERGIA, 2020)

Por esse motivo, existem dois caminhos para corrigirmos nossa relação com o mundo: construir uma matriz elétrica inteligente, limpa e segura por parte dos geradores e ter um consumo mais consciente. (CLARKE ENERGIA, 2020).

3.3 MEDIDORES DE ENERGIA ELÉTRICA

Os medidores de energia são divididos em dois tipos, os eletromecânicos e eletrônicos. Possuem a função de medir a quantidade de energia utilizada, ou seja, o consumo de energia elétrica de uma carga em empresas e residências. Nos capítulos 3.3.1 e 3.3.2 serão abordados os tipos de medidores de energia elétrica e suas características.

3.3.1 MEDIDORES ELETROMECAÑICOS

O modelo eletromecânico é o mais antigo, e o que encontramos com mais frequência. Por conta do seu baixo custo e eficiência, esse tipo de medidor é o mais usado em residências no Brasil e no mundo. A semelhança do seu mecanismo com os que são usados na relojoaria fez com que surgisse o nome “relógio de luz”, como é popularmente conhecido. (SITE ITC).

Os medidores de energia do modelo eletromecânico opera por indução eletromagnética. Sendo assim, os medidores possuem um disco de metal que todas as vezes que a energia é consumida, ele gira passando pelas bobinas produzindo um campo magnético. Portanto, o campo só irá impulsionar o disco quando a energia estiver sendo consumida. Ocorrendo assim a movimentação dos ponteiros e da engrenagem do medidor. (LANDIS&GYR, 2020).

A velocidade de rotação do disco está diretamente relacionada ao campo magnético. Portanto, quanto mais forte o campo magnético, mais rápido o disco gira e, mais energia ele consome. (LANDIS&GYR, 2020).

E mesmo o medidor eletromecânico sendo o mais antigo, continua muito eficiente sendo útil em vários países ainda. (LANDIS&GYR, 2020).

A figura 5 ilustrada logo abaixo, possui o objetivo de apresentar os principais componentes de um medidor do tipo indutivo.

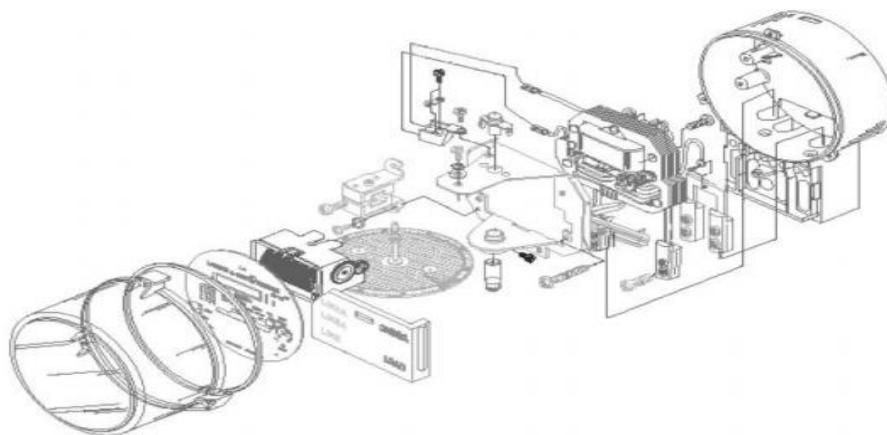


Figura 5 - Vista explodida de um medidor eletromecânico. (LANDIS+GYR, 2006).

A disposição das bobinas, conforme figura 6 abaixo, é calculada de forma que a força por elas produzida sobre o eixo seja proporcional ao produto da tensão e corrente. Quando o disco gira, o ímã permanente (freio magnético) produz uma força oposta proporcional à velocidade do disco, isso porque se o freio não existisse o disco aceleraria constantemente, enquanto houvesse a presença do fluxo magnético, e isso impossibilitaria a medição de energia, desta forma o disco gira em uma velocidade proporcional a potência consumida. (GE, 1990; GE, 1986 e LANDIS+GYR, 2006).



Figura 6 - Bobinas de tensão e corrente de um medidor eletromecânico. (UTPR, 2016).

Junto a esta estrutura de medição da energia é montado um registrador junto ao eixo do disco, o qual possui engrenagens devidamente calculadas para converter e registrar a energia consumida no circuito onde o medidor está instalado, conforme figura 7 abaixo. (UTPR, 2016).



Figura 7 - Registrador de consumo do medidor eletromecânico. (UTPR, 2016).

Inovações tecnológicas trazem mudanças inevitáveis, acompanhadas de eficiência, principalmente no setor energético. No contexto da ampliação das Smart Grids, produtos que foram importantes marcos no segmento se despedem, para ceder espaço às novidades tecnológicas. Hoje, nos despedimos da medição com tecnologia eletromecânica – robusta e confiável, mas incapaz de se encaixar integralmente em uma rede que se moderniza em vários níveis. (NANSEN, 2017).

3.3.2 SMART METER

No começo deste século, a medição eletromecânica já estava em nível de maturidade altíssimo, enquanto a medição eletrônica estava apenas começando. Mas os aspectos positivos da medição eletrônica logo se tornaram um diferencial dos medidores eletromecânicos, com melhor classe de exatidão, medição quatro quadrantes, comunicação, multifuncionalidade, medição de grandezas como corrente e tensão, monitoramento de alarmes (ESTEVES, 2015).

As versões eletrônicas dos medidores permitem que o consumo seja acompanhado em tempo real e contribuem para um melhor controle dos gastos por parte do consumidor e para a identificação rápida de problemas por parte das concessionárias. (NANSEN,2017).

A diminuição da ocorrência de fraudes é, também, uma questão a ser levada em conta. “Algumas décadas atrás era muito comum ouvirmos falar que o consumidor ‘colocava o medidor pra dormir’. Isto é: ele inclinava o aparelho, que passava a girar mais lentamente, mesmo em picos de utilização de energia, como com o ar-condicionado ligado. Assim, o equipamento registrava um consumo menor”, conta Luiz Fernando Arruda, engenheiro eletricista especialista em Distribuição. (NANSEN,2017).

De acordo com Fábio Toledo (2012), para realizar a medição de tensão nos medidores eletrônicos normalmente são utilizados circuitos com associação de resistores (divisor resistivo) geralmente utilizando resistores de precisão. Já para realizar a medição de corrente, são usualmente utilizados transformadores de correntes com resistores Shunts ou até mesmo sensores de efeito Hall. (UTFPR,2016)

Desta forma, amostrado o proporcional da tensão e a corrente que está sendo consumido, é possível realizar o produto destes dois fatores pelo tempo para a determinação da potência e por consequência a energia consumida, conforme figura 8 abaixo: (UTFPR,2016)

$$\text{Energia} = \text{Potencia} \times \text{tempo} = V \times I \times \Delta t$$

Figura 8 - Fórmula para o cálculo da energia consumida por uma UC (SADIKU,2005).

Onde:

V = é a tensão da rede elétrica;

I = corrente consumida pela carga (UC - unidade consumidora);

Δt = intervalo de tempo;

A ANEEL (Agência Nacional de Energia Elétrica) vem desenvolvendo consultas e audiências públicas, assim como edição de resoluções voltadas para a implantação de medidores eletrônicos inteligentes em unidades residenciais. A ABRADDEE - Associação Brasileira dos Distribuidores de Energia Elétrica, em conjunto com a Associação de Empresas Proprietárias de Infraestrutura e de Sistemas Privados de Telecomunicações – APEL, vem conduzindo estudos relativos ao tema Smart Grids, financiados com recursos do programa de P&D (Pesquisa e Desenvolvimento) do setor elétrico coordenado pela ANEEL (BANDEIRA, 2012). A figura 9 ilustra o modelo de medidores inteligentes residenciais da WEG.



Figura 9 – Modelo de medidores inteligentes residenciais da WEG (WEG,2020)

Esses medidores inteligentes recebem, automaticamente, informações em tempo real sobre o consumo de eletricidade. Com eles, é possível saber quais equipamentos estão consumindo mais energia, quais são os horários de maior consumo, entre outras informações. (CLARKE, 2020).

Os medidores inteligentes podem fornecer medições rápidas e precisas do uso de eletricidade, eliminando a necessidade de contas mensais estimadas ou visitas domiciliares para leitura de energia. A pandemia de 2020 ajudou a mostrar um pouco das dificuldades que a falta de acesso físico aos locais de leitura pode trazer. Como qualquer nova tecnologia, o uso de Smart Meters tem seus benefícios e desafios para as concessionárias de energia e os clientes.

Segundo Bruno Scarpin, Engenheiro Mecatrônico da USP, algumas vantagens serão citadas 3.2.1, 3.2.2 e 3.2.3.

3.3.2.1 VANTAGENS PARA AS EMPRESAS DO SETOR ELÉTRICO

A seguir, são apresentadas algumas vantagens para empresas do setor elétrico com a instalação dos Smart Meters.

- Elimina as leituras manuais mensais;
- Menos funcionários na rua;
- Diminuí muito a incidência de erros na leitura de consumo;
- Realiza as leituras de forma muito mais rápida. Como a transmissão de dados é remota, os dados estão sempre disponíveis;
- Torna possível usar fontes alternativas de energia de forma mais eficiente;
- Fornece dados em tempo real, que são úteis para reduzir interrupções de energia e agilizar manutenções;
- Permite preços dinâmicos, aumentando ou diminuindo o custo da eletricidade com base na demanda. Um dos exemplos desse aumento de complexidade é a Tarifa Branca, disponível para usuários de baixa tensão. O Brasil tem discutido também a evolução para um preço horário da energia, o que só será possível através de sistemas de medição e monitoramento mais inteligentes e conectados. (SCARPIN. B, 2018).

3.3.2.2 VANTAGENS PARA OS CONSUMIDORES

A seguir, são apresentadas algumas vantagens para os consumidores com a instalação dos Smart Meters.

- Maior controle (e mais detalhes) sobre o uso de sua energia.
- Permite que os consumidores (pessoas físicas ou empresas) ajustem seus hábitos para reduzir as contas de eletricidade;
- Reduz o número de apagões e falhas no sistema elétrico. (SCARPIN. B, 2018).

3.3.2.3 DESAFIOS PARA IMPLANTAÇÃO DOS SMART METERS

A seguir, são apresentadas algumas desvantagens em geral com a instalação dos Smart Meters.

- Custos para treinamento de profissionais;
- Desenvolvimento e produção de novos equipamentos;
- Gerenciamento de possível reação apreensiva/negativa do público (quando pensamos em parcelas da população que ainda não têm confiança plena no mundo digital);
- Conectividade: medidores inteligentes precisam estar conectados de alguma forma para enviarem seus dados;
- Gerenciamento de grandes quantidades dos dados de medição coletados;
- Custos para garantir a segurança e a privacidade dos dados de medição. (SCARPIN. B, 2018).

4 ESTUDOS DE CASOS

Foi efetuado um levantamento de informações e projetos de Redes Inteligentes nas cidades brasileiras, e com isso, encontramos projetos com o objetivo de migrar o setor elétrico atual para um novo modelo de tecnologia. A tabela 01 apresenta alguns projetos executados no Brasil.

CAPÍTULO	PROJETO
4.1	PLANO INOVA ENERGIA
4.2	PROJETO INOVCITY APARECIDA/SP
4.3	PROJETO ILHA FERNANDO DE NORONHA
4.4	PROJETO CIDADE DO FUTURO
4.5	PROJETO CIDADE BARUERI/SP
4.6	PROJETO SMART GRID LIGHT
4.7	PROJETO CIDADE INTELIGENTE SÃO LUIZ DO PARAITINGA

Tabela 01 – Projetos de cidades inteligentes do Brasil.

4.1 PLANO INOVA ENERGIA

Segundo a publicação do Banco Nacional de Desenvolvimento (BNDES), “O Plano Inova Energia tem como objetivo apoiar planos de negócio de inovação, coordenando instrumento de apoio disponível a Agência Financiadora de Projetos e Pesquisas (Finep), o Banco Nacional de Desenvolvimento (BNDES) junto a Agência Nacional de Energia Elétrica (Aneel) para seguintes propósitos:

- Contribuir com o desenvolvimento de novos equipamentos em linhas de Ultra-alta tensão e a implantação de redes inteligentes no país.
- Ajudar as empresas brasileiras no desenvolvimento e domínio das seguintes cadeias produtivas de energias renováveis: fotovoltaica, térmica e eólica.
- Contribuir com medidas para promover o desenvolvimento na produção e uso de veículos elétricos e híbridos a etanol, e assim aumentar a eficiência energética conforme ilustra as figuras 10 e 11”.



Figura 10 - Fontes de Recursos (INOVA ENERGIA, 2013).

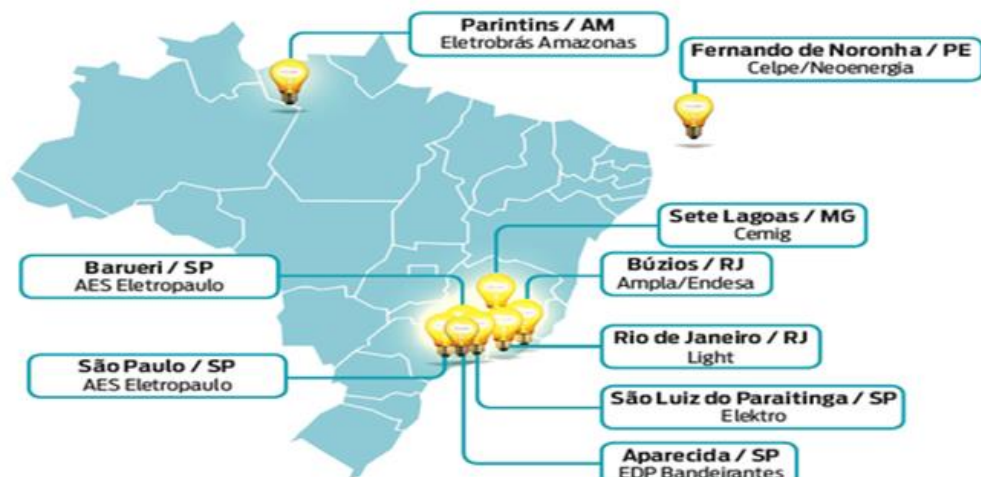


Figura 11 - Cidades com projetos de Smart Grid (PORTAL ESAFAZ, 2014).

4.2 PROJETO INOVCITY APARECIDA/SP

A cidade de Aparecida tem por objetivo ser uma cidade inteligente e mais integrada, onde, o consumidor e a distribuidora trocam informações junto a corrente de energia elétrica, sendo um projeto P&D (programa de pesquisa e desenvolvimento) da Aneel (Agência Nacional de Energia Elétrica) com investimento na ordem de dez milhões de reais, trazendo ações de eficiência elétrica, medição remota, mobilidade elétrica e microgeração com fonte renovável. (ABNEETEC, 2012, p32).

Para os clientes, os benefícios estão relacionados a melhoria da qualidade do faturamento e serviço de fornecimento de energia. E para as distribuidoras, as vantagens estão ligadas ao ganho com a redução de perdas na rede e maior eficiência do sistema. Criou-se desta forma, uma sociedade mais econômica. Houve a troca de lâmpadas encandeeceste por lâmpadas leds, ponto de recarga para veículos elétricos e chuveiros e geladeiras eficientes. (BNDES) (ABNEETEC, 2012, p32). A figura 12 ilustra o ponto turístico e mais conhecido da cidade de Aparecida.



Figura 12 - Basílica Nova / Santuário Nacional (MAXMILHAS,2019).

4.3 PROJETO ILHA FERNANDO DE NORONHA

Fernando de Noronha é a primeira cidade do nordeste a ter uma rede inteligente. Este projeto tem por objetivo a medição inteligente, microgeração distribuída de energia, automação de rede, telecomunicação e fornecimento de veículos elétricos. Desta forma, criou-se na ilha um eco posto com placas fotovoltaicas para carregamento dos carros elétricos e, além disso o projeto envolve a diminuição do uso de biodiesel no arquipélago (NEOENERGIA, 2021).

Houve também um investimento de mais de vinte milhões de reais para criar dois módulos de armazenamento de energia em Noronha, interligando Noronha 1 e 2 com a termelétrica de tubarão, permitindo assim, a armazenagem de energia não consumida para ser usada em tempos de demanda (NEOENERGIA, 2021).

Foi instalada nesta ilha 816 medidores de energia bidirecional nas casas de consumidores. Para permitir que os residentes e turistas da ilha percebam a importância das centrais solares fotovoltaicas, foi criado um ambiente de realidade virtual para aulas de energia renováveis (NEOENERGIA, 2021).

Noronha I foi concluído em julho de 2017 com um total de 1.644 painéis fotovoltaicos. O dispositivo renovável está localizado no Comando da Aviação, cobrindo uma área de aproximadamente 5.000 metros quadrados, com uma capacidade instalada de 400 KW e uma capacidade anual de geração de energia de aproximadamente 600 MWh (NEOENERGIA, 2021).

Já Noronha II foi concluído na cidade de Pernambuco em 2018. Foram instalados 1.836 módulos de polissilício sob uma área de concreto de 8.000 metros quadrados construída em 1958 para coletar a água da chuva. A potência instalada do sistema que converte a radiação solar em energia elétrica é de 550 quilowatts, e a geração anual de energia é de cerca de 800 megawatts-hora. A figura 13 ilustra a estrutura do arquipélago de Fernando de Noronha (NEOENERGIA, 2021).



Figura 13 - Ilustração do arquipélago Fernando de Noronha (NEOENERGIA, 2020).

4.4 PROJETO CIDADE DO FUTURO

Nomeada cidade do futuro, o projeto idealizado pela CEMIG “Companhia Energética de Minas Gerais” no estado citado, foi instalado em Sete Lagoas, 70 quilômetros da capital Belo Horizonte, é visto como projeto referência de Smart Grid no Brasil com um investimento orçado em cerca de 20 milhões de reais, projeto este que foi instalado 8 mil medidores inteligentes. A CEMIG também conta com uma usina solar que teve um custo de 25 milhões de reais.

O custo total deste projeto foi de 45 milhões e teve como incentivo os programas governamentais destacados em “fonte de recursos” na figura 10 ilustrada no Plano Inova Energia (LOPES.G, 2012). A figura 14 ilustra a cidade de Sete Lagoas (MG) descrita no texto.



Figura 14 – Ilustração da cidade de Sete Lagoas (MG) (BOOKING).

4.5 PROJETO CIDADE BARUERI/SP

Planejado pelo grupo AES Eletropaulo, é um projeto que teve como objetivo instalar cerca de 60 mil Smart Meters na cidade de Barueri (SP) e cidade vizinha de Vargem Grande (SP), tendo em vista um orçamento de mais de 70 milhões de reais. O grupo mantém na cidade uma proposta de distribuição de Smart Grid que trabalha com um laboratório para teste e validação das tecnologias. Obtendo experiências bem-sucedidas, áreas de concessões da AES Eletropaulo serão replicados (PROCELINFO, 2018).

Para o administrador do CIT (Centro de Inovação e Tecnologia de Barueri), Jonatas Randal, o ranqueamento é reflexo do trabalho que vem sendo construído desde a elaboração do plano diretor de TI em 2017. (FILHO.E.T, 2019).

“É uma área na qual Barueri evolui a passos largos. Em 2017 estávamos em 33º, no ano passado já ficamos em 26º e agora a cidade está no 11º lugar em Tecnologia e Inovação”, ressalta Jonatas. “Barueri tem conquistado diversos prêmios com seus projetos de tecnologia e todos eles estão alinhados aos Objetivos de Desenvolvimento Sustentável (ODS) da ONU (Organização das Nações Unidas). (FILHO.E.T, 2019).

O know-how barueriense na área é tão significativo, que o diretor técnico de Desenvolvimento do CIT, João Azevedo Junior, foi um dos palestrantes do próprio evento Connected Smart Cities 2019, no dia 18 de setembro, no Centro de Exposições Frei Caneca. A figura 15 ilustra uma parte do município de Barueri (SP). (FILHO.E.T, 2019).



Figura 15 – Ilustração da cidade de Barueri (SP) (FILHO. E. T, 2019).

4.6 PROJETO SMART GRID LIGHT

O projeto orçado na casa dos 749,2 milhões de reais na baixada fluminense e zona oeste do Rio de Janeiro, possui a finalidade de instalar 1,6 milhões de medidores inteligentes em sua rede. Esse seria o local mais crítico em termos de perda de energia da concessionária, fazendo parte de 40% dos seus clientes.

Apesar de instalar medidores inteligentes a empresa visa automatizar câmeras subterrâneas com sensores que alerta falhas nos próprios equipamentos e religadores de distribuição tendo como objetivo a qualidade e eficácia da rede. (CANALENERGIA, 2017). A figura 16 ilustra uma parte da Baixada Fluminense do Rio de Janeiro.



Figura 16 – Baixada Fluminense (RJ). (MIRANDA.E,2020)

4.7 PROJETO CIDADE INTELIGENTE SÃO LUIZ DO PARAITINGA

Projeto investido em 18 milhões de reais para beneficiar 16 mil pessoas com objetivo de instalar 6 mil medidores inteligentes em todo o município, geração distribuída, veículos elétricos e iluminação pública, os painéis elétricos foram instalados em prédios públicos, na iluminação pública foram instalados 120 pontos de lâmpadas led de cor quente preservando a característica histórica da cidade, com isso teve uma economia de 54% em comparação com as antigas.

Os consumidores podem acompanhar o seu consumo diariamente pelo site da concessionária. Foram disponibilizados a comunidade bicicletas elétricas, um triciclo e ônibus, sendo este abastecido por super capacitor. (ELEKTRO,2015).

Com as tecnologias sustentáveis, esse projeto levará mais qualidade de vida para a população e desenvolvimento para a cidade. (PREFEITURA DE SÃO LUIZ DO PARAITINGA).

A figura 17, ilustra a cidade de São Luiz do Paraitinga (SP) com iluminação em led.



Figura 17 – Cidade de São Luiz do Paraitinga (SP) com iluminação em led. (BRASILENGENHARIA).

5 CONCLUSÃO

O objetivo geral deste trabalho foi de buscar referências de novas tecnologias para o setor elétrico. Nesse caminho realizamos uma revisão de conhecimento e evoluções percorrida pela sociedade até chegarmos as tecnologias existentes no atual modelo do setor elétrico.

Apesar das melhorias trazidas pela modernização da rede, a mesma implica na necessidade de investimentos em diversas áreas, como: pesquisa, infraestrutura e segurança, e por ser um tema complexo e ainda não estar totalmente desenvolvido, é necessário a formulação de projetos bem estruturados para a sua implementação gradual.

As Redes Inteligentes se apresentam como um dos pilares da Indústria 4.0. Baseiam-se na utilização intensa de tecnologias de automação, computação e comunicações para monitoramento e controle da rede elétrica. As Smart Grids proporcionam a integração de infraestruturas de geração, transmissão e distribuição de energia elétrica e a infraestrutura de processamento de dados e comunicações digitais.

Com as redes elétricas inteligentes, mostrou solucionar o aumento da demanda que traz os riscos de apagões, roubos e furtos de energias na distribuição e, aumento da eficiência energética para o consumidor e concessionárias, possibilitando a melhoria das redes atuais. O medidor inteligente veio para integrar toda uma cadeia de medidores, diminuindo custos de medição e evitando fraudes. Mas para tudo isso acontecer, haverá um custo para as concessionárias, e consumidores que deverão pagar em suas faturas mensais.

A sugestão para futuros trabalhos seria de consolidar ainda mais este relatório, e aprofundar na proteção da comunicação entre consumidor e concessionárias para não serem vítimas de hackers.

REFERÊNCIAS

ALMEIDA, Lucas Toledo. Análise de vida acelerada em diodos emissores de luz aplicados em medidores eletrônicos de energia elétrica. 2016. 64 f. Trabalho de conclusão de curso (Especialização) - UTFPR, [S. l.], 2016. Disponível em: http://repositorio.roca.utfpr.edu.br/jspui/bitstream/1/8482/1/CT_CEEC_2014_08.pdf/. Acesso em: 1 abr. 2021.

APARECIDA terá rede inteligente de energia. [S. l.], 2011. Disponível em: <https://exame.com/mundo/aparecida-do-norte-tera-rede-inteligente-de-energia/>. Acesso em: 25 maio 2021.

BARUERI, em SP, entra na era da energia inteligente. [S. l.], 2011. Disponível em: <https://exame.com/mundo/barueri-em-sp-entra-na-era-da-energia-inteligente/>. Acesso em: 25 maio 2021.

BEZERRA, I.V et al. Redes Inteligentes no Contexto da Indústria 4.0. 2018. 15 p. Simpósio (Graduação de Engenharia de Produção) - VIII SEPVASF, Juazeiro, 2018. Acesso em: 5 maio 2021.

COMO É FEITA A DISTRIBUIÇÃO DE ENERGIA NO BRASIL. Distribuição de energia elétrica, [s. l.], 2020. Disponível em: <https://www.universidadetrisul.com.br/etapas-construtivas/como-e-feita-a-distribuicao-de-energia-eletrica-no-brasil>. Acesso em: 19 maio 2021.

FERNANDO DE NORONHA. [S. l.], 2012. Disponível em: <https://www.neoenergia.com/pt-br/sustentabilidade/Paginas/fernando-de-noronha.aspx>. Acesso em: 28 maio 2021.

LANÇAMENTO DO PROJETO CIDADE INTELIGENTE ELEKTRO, 2021, São Luiz do Paraitinga. Convite. Coquetel de lançamento do Projeto Cidade Inteligente Elektro. [S. l.: s. n.], 27 maio 2021. Disponível em: <https://saoluizdoparaitinga.sp.gov.br>. Acesso em: 31 mar. 2021.

MEDIDORES INTELIGENTES DE ENERGIA. [S. l.: s. n.], 2020- . 12/04/2021. Disponível em: <https://clarke.com.br/medidores-inteligentes/>. Acesso em: 12 abr. 2021.

MIRANDA, E. Baixada Fluminense (RJ). Smart Grid, Brasil de fato, 27 abr. 2020. Disponível em: <https://www.brasildefato.com.br/2020/04/27/baixada-fluminense-rj-e-uma-das-regioes-mais-vulneraveis-a-covid-19-em-todo-o-pais>. Acesso em: 15 maio 2021.

MOREIRA, B. Cidades Inteligentes: o futuro do smart grid no Brasil. Artigos técnicos, [s. l.], ed. 105, 2014. Disponível em: <https://www.osetoreletrico.com.br/cidades-inteligentes-o-futuro-do-smart-grid-no-brasil/>. Acesso em: 5 mar. 2021.

O QUE falta para o desenvolvimento da indústria 4.0 no Brasil? [S. l.], 13 abr. 2021. Disponível em: <https://certi.org.br/blog/industria-4-0-no-brasil/>. Acesso em: 3 maio 2021.

PILARES TECNOLÓGICOS DA INDÚSTRIA 4.0. [S. l.: s. n.], 2018- . 10/05/2021. Disponível em: <https://www.r2sis.com.br/index.php/en-us/news-3?start=15>. Acesso em: 10 maio 2021.

POR UMA INDÚSTRIA MAIS MODERNA, 6 mar. 2019. Disponível em: <https://www.painellogistico.com.br/%EF%BB%BFpor-uma-industria-mais-moderna/>. Acesso em: 6 mar. 2021.

SETE Lagoas. [S.l.], 2012. Disponível em: <https://energiainteligente2.wordpress.com/2012/10/01/8-mil-medidores-inteligentes-serao-instalados-em-unidades-consumidoras-de-sete-lagoas/>. Acesso em: 28 maio 2021.

SMART Grid. O que é? [s. l.], 2019. Disponível em: CPFL Energia. Acesso em: 2 mar. 2021.

TUDO o que você precisa saber sobre medidores de energia. [S. l.], 23 set. 2019. Disponível em: <https://salfatis.com.br/blog/medidores/>. Acesso em: 6 abr. 2021.

INDÚSTRIA 4.0: Características e tendências no Brasil para corporações. [S. l.], 10 maio 2021. Disponível em: <https://distrito.me/industria-40-no-brasil/>. Acesso em: 1 jun. 2021.