



UNIVERSIDADE DE TAUBATÉ
Autarquia Municipal de Regime Especial
pelo Dec. Fed. nº 78.924/76
Recredenciada Reconhecida pelo CEE/SP
CNPJ 45.176.153/0001-22

Departamento de Engenharia Elétrica
Rua Daniel Danelli s/nº Jardim Morumbi
Taubaté-Sp 12060-440
Tel.: (12) 3625-4190
e-mail: eng.eletrica@unitau.br

Marcus Vinícius Costa Honorato

**DEFASAMENTOS ANGULARES EM TRANSFORMADORES
EM DELTA ESTENDIDO E ZIGUE-ZAGUE**

Taubaté - SP

2021

Marcus Vinícius Costa Honorato

**DEFASAMENTOS ANGULARES EM TRANSFORMADORES EM
DELTA ESTENDIDO E ZIGUE-ZAGUE**

Trabalho de Graduação apresentado para obtenção
do Certificado de Graduação do curso de
Engenharia Elétrica do Departamento de
Engenharia Elétrica da Universidade de Taubaté.

Orientador: Prof. Dr. Luiz Octávio Mattos dos Reis

Taubaté - SP

2021

FICHA CATALOGRÁFICA

**Grupo Especial de Tratamento da Informação - GETI
Sistema Integrado de Bibliotecas – SIBi
Universidade de Taubaté - Unitau**

H774d Honorato, Marcus Vinicius Costa
Defasamentos angulares em transformadores em delta estendido e zigue-zague / – Marcus Vinicius Costa Honorato. -- 2021.
49 f. : il.

Monografia (graduação) – Universidade de Taubaté, Departamento de Engenharia Mecânica e Elétrica, 2021.
Orientação: Prof. Dr. Luiz Octávio Mattos dos Reis, Departamento de Engenharia Elétrica.

1. Transformadores. 2. Defasamento angular. 3. Multiconversores.
I. Universidade de Taubaté. Departamento de Engenharia Mecânica e Elétrica. Graduação em Engenharia Elétrica e Eletrônica. II. Título.

CDD – 621.314



UNIVERSIDADE DE TAUBATÉ
Autarquia Municipal de Regime Especial
pelo Dec. Fed. nº 78.924/76
Recredenciada Reconhecida pelo CEE/SP
CNPJ 45.176.153/0001-22

Departamento de Engenharia Elétrica
Rua Daniel Danelli s/nº Jardim Morumbi
Taubaté-Sp 12060-440
Tel.: (12) 3625-4190
e-mail: eng.eletrica@unitau.br

DEFASAMENTOS ANGULARES EM TRANSFORMADORES EM DELTA ESTENDIDO E ZIGUE-ZAGUE

MARCUS VINÍCIUS COSTA HONORATO

ESTE TRABALHO DE GRADUAÇÃO FOI JULGADO ADEQUADO COMO PARTE
DO REQUISITO PARA A OBTENÇÃO DO DIPLOMA DE “**GRADUADO EM
ENGENHARIA ELÉTRICA**”

BANCA EXAMINADORA:

Prof. Dr. Luiz Octávio Mattos dos Reis
Orientador/UNITAU-DEE

Eng. Clayton Roberto Prismic, MBA
Membro Externo

Eng. Danilo Marques Figueredo, MBA
Membro Externo

Taubaté
Julho de 2021

Dedico este trabalho à minha família e amigos.

AGRADECIMENTOS

Agradeço primeiramente a Deus por permitir, em meio aos problemas impostos pela pandemia, que meus familiares, professores e amigos seguissem com saúde.

Ao meu orientador, *Prof. Dr. Luiz Octávio Mattos dos Reis*, pela orientação, auxílio e dedicação que tornou possível este trabalho.

Aos meus pais *Luiz e Carmelina*, por propiciar meus estudos quando criança e pelo incentivo.

A minha esposa *Luana* e meus filhos *Fábio* e *Letícia*, pela compreensão e incentivo.

“Os cientistas estudam o mundo tal como é;
os **engenheiros** criam o que o mundo nunca foi”.

Theodore Von Karman

HONORATO, M. V. C. **Defasamentos angulares em transformadores delta estendido e zigue-zague.** 2021. 49 f. Trabalho de Graduação em Engenharia Elétrica – Departamento de Engenharia Elétrica, Universidade Taubaté, Taubaté, 2021.

RESUMO

Dada a vasta gama de aplicação de sistemas conversores CA-CC nos mais variados ramos industriais faz-se necessário o estudo de sistemas que viabilizem a implementação e melhoria de conversores visando o atendimento da potência demandada bem como características de qualidade de energia. A utilização de transformadores especiais propicia defasamentos angulares não convencionais (diferentes de 30°) necessários para a implementação de multiconversores de 12, 24 e 48 pulsos. O presente trabalho abordará transformadores especiais em conexão delta-estendido e zigue-zague.

PALAVRAS-CHAVE: Transformadores Especiais; Delta-estendido; Zigue-zague; defasamento angular; multiconversores.

HONORATO, M. V. C. **Angular shift in extended delta and zigzag transformers.** 2021. 49 pg. Undergraduate Work in Electrical Engineering – Department of Electrical Engineering, Universidade Taubaté, Taubaté, 2021.

ABSTRACT

Given the wide range of AC-DC converter systems application in a variety industrial fields, it is necessary to study systems that enable the implementation and improvement of converters aiming to attend the demanded power as well as power quality characteristics. The use of special transformers provides unconventional angular offsets (different from 30°) necessary for the implementation of 12, 24 and 48 pulse multi converters. The present work addresses special transformers in delta-extended and zigzag connection.

KEYWORDS: Special Transformers; Delta-extended; Zigzag; angular shift; multi converters.

SUMÁRIO

1. INTRODUÇÃO	8
1.1 REVISÃO BIBLIOGRÁFICA	8
1.2 METODOLOGIA	9
2. CONVERSORES RETIFICADORES	10
2.1 INTRODUÇÃO	10
2.2 CONVERSORES DE SEIS PULSOS	11
2.2.1 CONEXÃO DELTA-DELTA	13
2.2.2 CONEXÃO DELTA-ESTRELA	15
2.3 CONVERSORES DE DOZE PULSOS	16
2.4 RETIFICADORES QUARENTA E OITO PULSOS	19
3. DEFASAMENTO ANGULARES EM TRANSFORMADORES	22
3.1 INTRODUÇÃO	22
3.2 – ASPECTOS GERAIS	23
3.3 – POLARIDADE	26
3.4 – DEFASAMENTO ANGULAR	28
3.4.1 – DEFASAMENTO ANGULAR DE UM TRANSFORMADOR Δ HORÁRIO / Δ HORÁRIO	29
3.4.2 – DEFASAMENTO ANGULAR DE UM TRANSFORMADOR Δ ANTI-HORÁRIO / Δ HORÁRIO	31
4 – TRANSFORMADORES COM CONEXÕES ESPECIAIS	33
4.1 – TRANSFORMADOR EM CONEXÃO ZIGUE-ZAGUE	33
4.1.1 – PROCESSO DE OBTENÇÃO DE DEFASAMENTO ANGULARES	36
4.2 – TRANSFORMADORES EM CONEXÃO DELTA-ESTENDIDO	40
5. DISCUSSÃO E CONCLUSÃO	44
REFERÊNCIAS	45

1.INTRODUÇÃO

Este trabalho refere-se aos defasamentos angulares em transformadores com conexões especiais. Será abordado transformadores com conexões em delta estendido e zigue-zague.

O objetivo é demonstrar a possibilidade de obter defasamentos incomuns (diferentes de 30°) bastando adequar convenientemente o número de espiras dos enrolamentos dos transformadores em análise. Assim, a partir da generalização das fórmulas, obter a configuração das espiras para os ângulos de 30° , 15° e $7,5^\circ$.

A obtenção de tais defasagens possibilita a implementação de multiconversores de 12 até 48 pulsos, os quais apresentam melhores características de rendimento e eficiência energética.

1.1 REVISÃO BIBLIOGRÁFICA

Em abril de 1986, durante o Seminário sobre Transmissão de Energia Elétrica por Corrente Contínua sediado na cidade do Rio de Janeiro, Carlsson (apud CÂNDIDO, 1993) apresentou o trabalho denominado “Extendend Delta Converter Transformers for 12 Pulse Operation in HVDC Projects”, no qual afirmava que a operação de multiconversores de 12 Pulsos alimentados por transformadores com conexão em delta estendido substituiria com certas vantagens aqueles com conexões tradicionais, como por exemplo, solicitando uma menor potência aparente para a mesma potência de carga alocada na região DC do sistema.

Em 1997, no artigo do IEEE – “New 24-Pulse Diode Rectifier Systems for Utility Interface of High-Power AC Motor Drives” (CHOI, 1997; Enjeti, 1997; Lee, 1997) apresentou um multiconversor de 24 pulsos alimentado por um transformador em conexão delta – delta estendido duplo. Demonstrando ainda, a redução dos componentes harmônicos com o aumento do número de pulsos do multiconversor.

Em 2002, no artigo “Melhoria do Fator de Potência através do aumento do número de pulsos de conversores Graetz comutados pela rede: modelagem e resultados experimentais” (REZEK et al, 2002), publicado na revista Eletrônica de Potência, conclui-se que houve melhora no Fator de Potência de conversores com o aumento do número de pulsos deste conversor, resultado do aumento do Fator de Distorção Harmônicos (FDH). Tal implementação só foi possível graças às variadas defasagens proporcionadas por transformadores especiais.

Apostilas do curso de Engenharia Elétrica Eletrônica do Professor Luiz Octavio Reis (2021) e livros de OLIVEIRA, J. C. (2008), BIM, EDSON (2014), FITZGERALD, A. E. (2006) e DEL TORO, VINCENT (2014) ofereceram o alicerce teórico necessário para o estudo de transformadores, método para o cálculo de defasamentos angulares e determinação de polaridade, assim como tabelas e figuras necessárias para a compreensão dos temas.

1.2 METODOLOGIA

Este trabalho visa abordar a pesquisa exploratória bibliográfica, consultando-se livros, artigos e trabalhos com o intuito de determinar o método de obtenção de defasagens não convencionais em transformadores em conexão delta estendido.

2. CONVERSORES RETIFICADORES

2.1 INTRODUÇÃO

“Retificador é um circuito que faz a conexão entre uma fonte CA e uma carga CC, isto é, converte uma tensão CA em CC. A tensão direta assim obtida não é pura tal qual a de uma bateria, contém uma componente de *ripple* alternada (CA), superposta com um nível médio (CC)” (LANDER, 1988, p. 33). Em algumas literaturas o *ripple* é chamado de ondulação.

Segundo RASHID (2014), os conversores podem ser classificados em dois grandes grupos: um, monofásicos e outro, trifásicos. Cada grupo subdividindo-se nas configurações meia-onda e onda completa e cada configuração dividindo-se quanto ao controle (controlados, não controlados e, para os retificadores onda completa, semi-controlados). Há ainda os retificadores polifásicos, que conceitualmente podem ser tomados como “n” retificadores monofásicos de meia onda, onde “n” é o número de fases provenientes do secundário de um transformador polifásico.

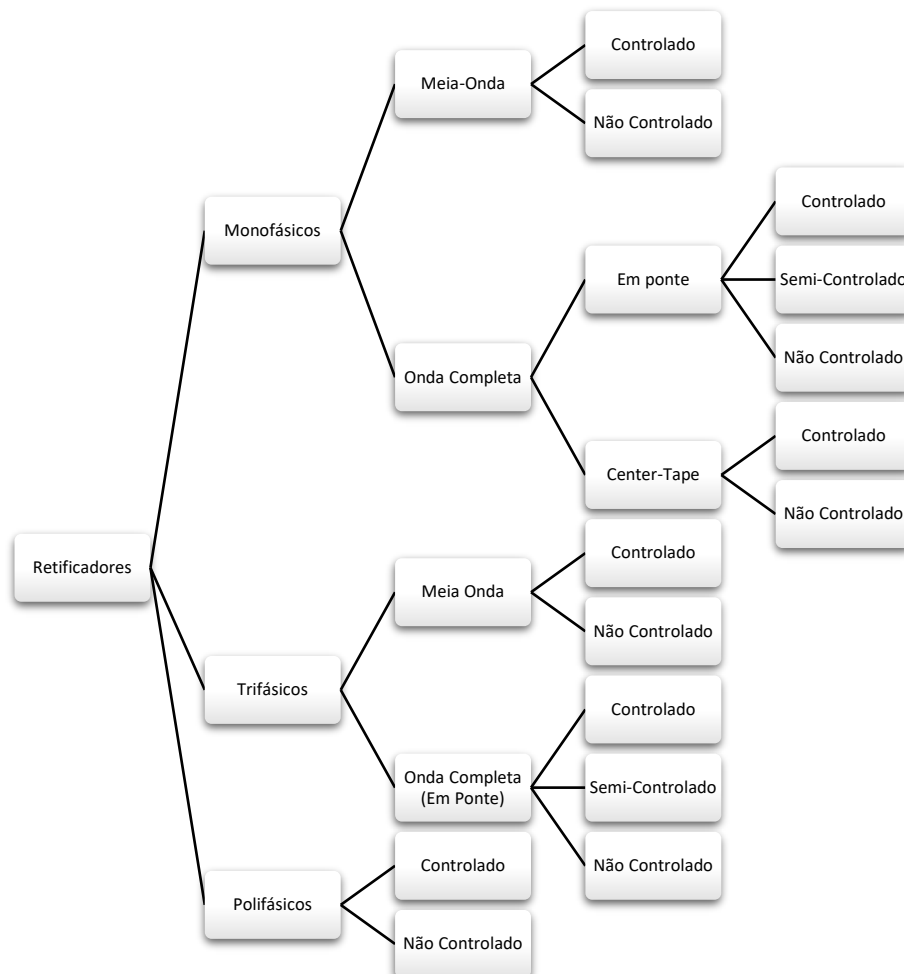


Figura 1 - Tipos de retificadores. Fonte: o autor.

2.2 CONVERSORES DE SEIS PULSOS

Circuitos retificadores trifásicos são largamente utilizados, em aplicações de alta potência, para a obtenção de uma tensão CC visando o acionamento de cargas. A figura 2 ilustra o circuito retificador trifásico em ponte completa (ou Ponte Graetz), a qual pode ser ligada a um secundário em delta ou estrela de um transformador.

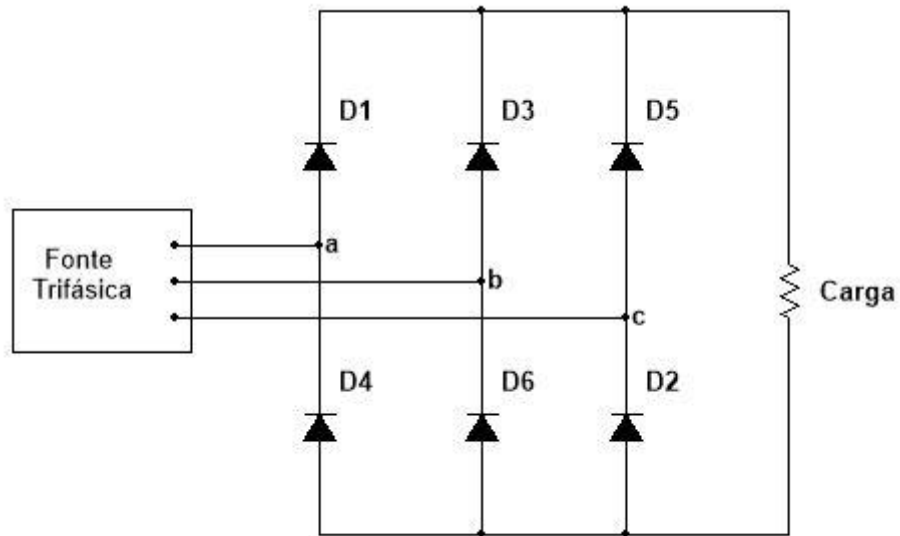


Figura 2- Ponte retificadora completa (ou ponte de Graetz) - Fonte: o Autor

Considerando diodos ideais, tensão trifásica balanceada e sequência de fases ABC, é possível observar na figura 3 que cada diodo do circuito conduz por 120° , e que o par de diodo conectados às duas maiores tensões de linha instantânea irão conduzir — o que produz uma oscilação (“ripple”) na carga de 6 pulsos a cada ciclo da tensão de alimentação, justificando a denominação do circuito.

A tabela 1 resume a ordem com a qual os diodos conduzem

Tabela 1 - Ordem de condução dos diodos

Intervalo	Tensão de Linha mais positiva	Diodos que conduzem
$0 \leq \omega t \leq \pi/3$	V_{CB}	D5 e D6
$\pi/3 \leq \omega t \leq 2\pi/3$	V_{AB}	D1 e D6
$2\pi/3 \leq \omega t \leq \pi$	V_{AC}	D1 e D2
$\pi \leq \omega t \leq 4\pi/3$	V_{BC}	D2 e D3
$4\pi/3 \leq \omega t \leq 5\pi/3$	V_{BA}	D3 e D4
$5\pi/3 \leq \omega t \leq 2\pi$	V_{CA}	D4 e D5

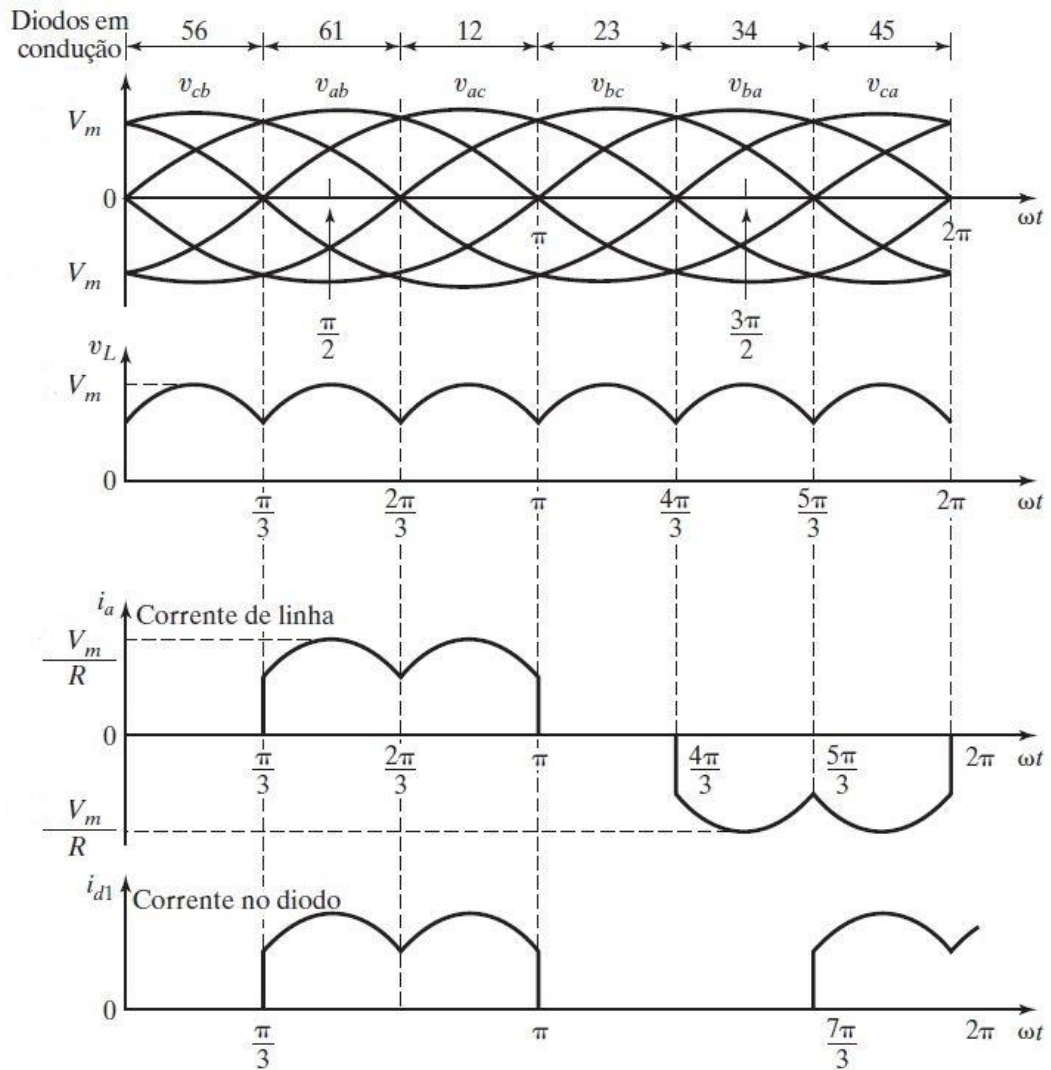


Figura 3 - Formas de onda de um retificador 6 pulsos - Adaptado pelo autor. Fonte: RASHID (2014, pg. 85)

A corrente que flui pela carga é a mesma do diodo em condução, fato que permite determinar a corrente de linha da fonte trifásica. Aplicando a lei de Kirchoff nos nós a, b e c, obtemos as seguintes relações:

$$i_a = i_{D1} - i_{D4} \quad (1)$$

$$i_b = i_{D3} - i_{D6} \quad (2)$$

$$i_c = i_{D5} - i_{D2} \quad (3)$$

Posto que cada diodo conduz por 120° , logo cada diodo conduz um terço do tempo, assim:

$$I_{Dmed} = \frac{1}{3} I_{Orms} \quad (4)$$

$$I_{Drms} = \frac{1}{\sqrt{3}} I_{Orms} \quad (5)$$

$$I_{Srms} = \sqrt{\frac{2}{3}} I_{Orms} \quad (6)$$

Uma vez determinada a corrente eficaz na fonte trifásica (I_{Srms}), pode-se determinar a potência aparente na citada fonte.

$$S = \sqrt{3} V_{linha-rms} I_{Srms} \quad (7)$$

O valor médio ou valor CC da tensão na carga é calculado pela integração da curva v_o .

$$v_o = \frac{1}{T} \int_{t_i}^{t_f} v(t) d(t) = \frac{1}{\pi/3} \int_{\pi/3}^{2\pi/3} V_{max-linha} \sin(\omega t) d\omega t = \frac{3V_{max-linha}}{\pi} \quad (8)$$

A corrente na carga é dada pela lei de ohm, portanto:

$$I_{0rms} = \frac{v_o}{R} \quad (9)$$

2.2.1 CONEXÃO DELTA-DELTA

A figura 4 representa uma ponte Graetz ligada e um transformador em conexão Delta-Delta.

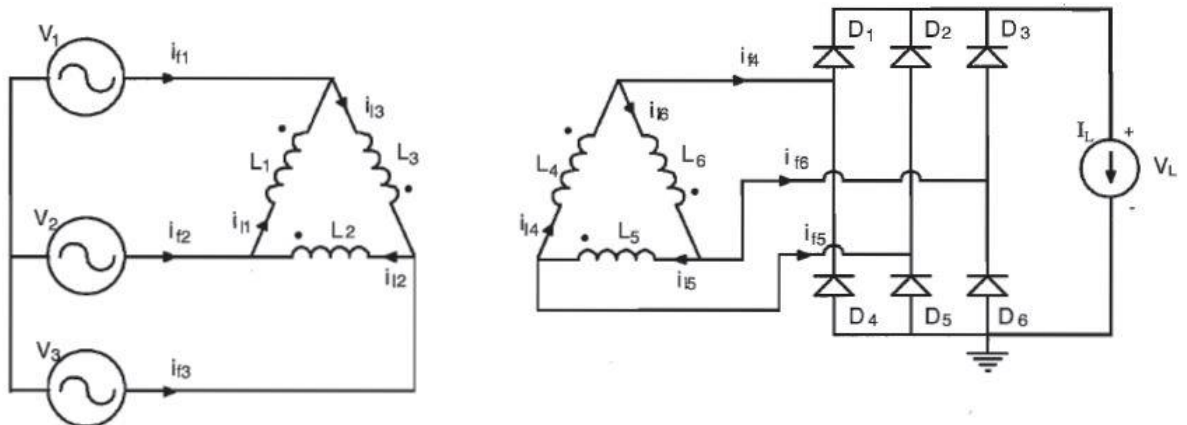


Figura 4 - Ponte de Graetz alimentada por transformador com conexão delta-delta. Fonte: Barbi, (2005, p. 293).

“Com o transformador ligado em delta/delta, considerando que os enrolamentos do primário são idênticos aos do secundário, pode-se dizer que ele não modifica a corrente. Isto é, as correntes que entram no retificador são iguais às fornecidas pelas fontes de alimentação da entrada” (BARBI, 2005).

A figura 5 mostra as formas de onda da tensão de entrada e a corrente de fase i_{f1} do primário do transformador, considerando corrente de carga contínua.

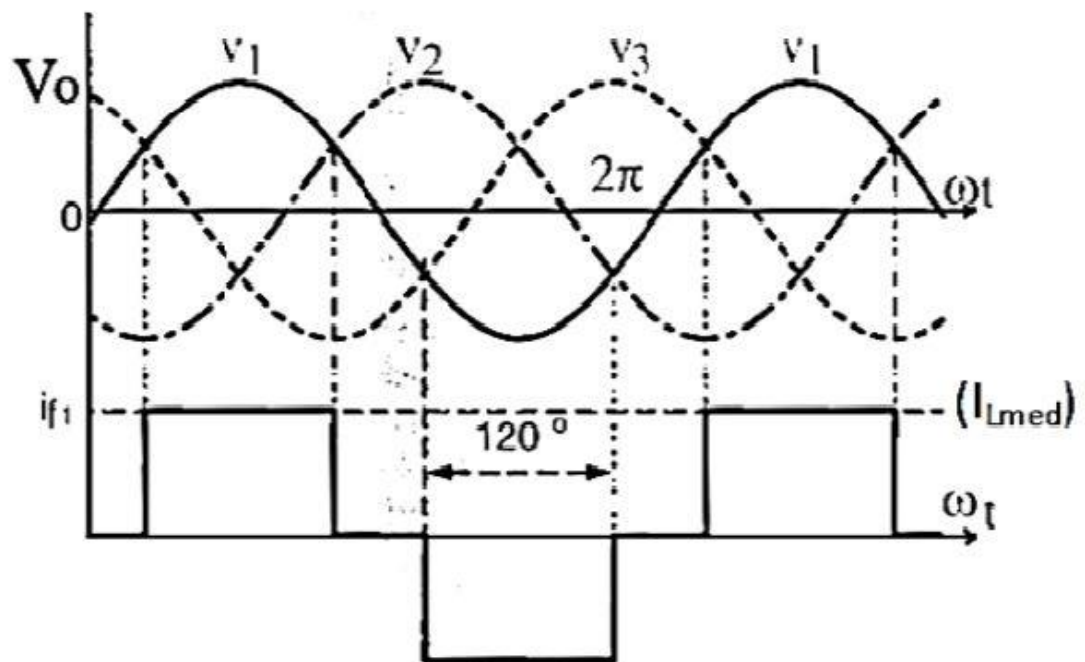


Figura 5 - Formas de onda para a ponte Graetz alimentada por transformador delta-delta. Fonte: Barbi (2005, p. 294)

A figura 6 mostra o espectro harmônico da corrente de linha representado na figura 4. Consta-se as componentes harmônicas de ordem 5, 7, 11, 13, 17, 19, 25 etc. As componentes representadas por barras negativas estão em contra fase em relação a componente fundamental.

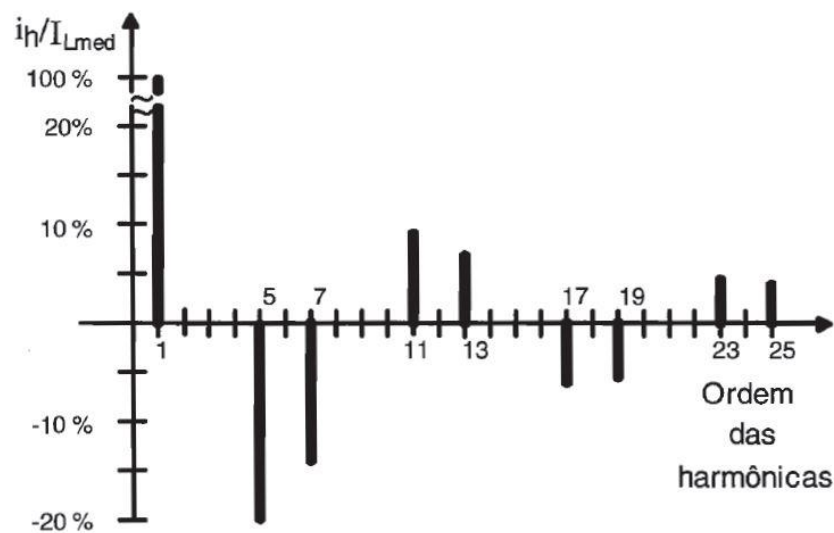


Figura 6 - Espectro harmônico da corrente de fase do retificador mostrado na figura 4. Fonte: Barbi (2005, pg. 294)

2.2.2 CONEXÃO DELTA-ESTRELA

A figura 7 representa uma ponte Graetz ligada e um transformador em conexão Delta-Estrela.

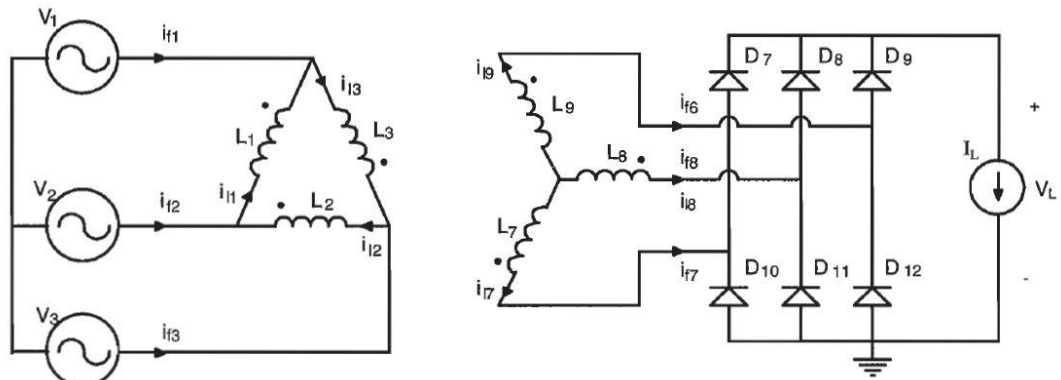


Figura 7 - Ponte Graetz alimentada por transformador delta-estrela. Fonte: Barbi (2005, pg. 295)

Para obter a mesma tensão média na carga de uma ponte Graetz ligado a um transformador em conexão Delta-Delta, a relação de espiras entre secundário e primário de um transformador Delta-Estrela (N_S/N_P) deve ser igual a $\sqrt{3}$.

A figura 8 mostra as formas de onda da tensão de entrada e a corrente de fase i_{f1} do primário do transformador, considerando corrente de carga contínua.

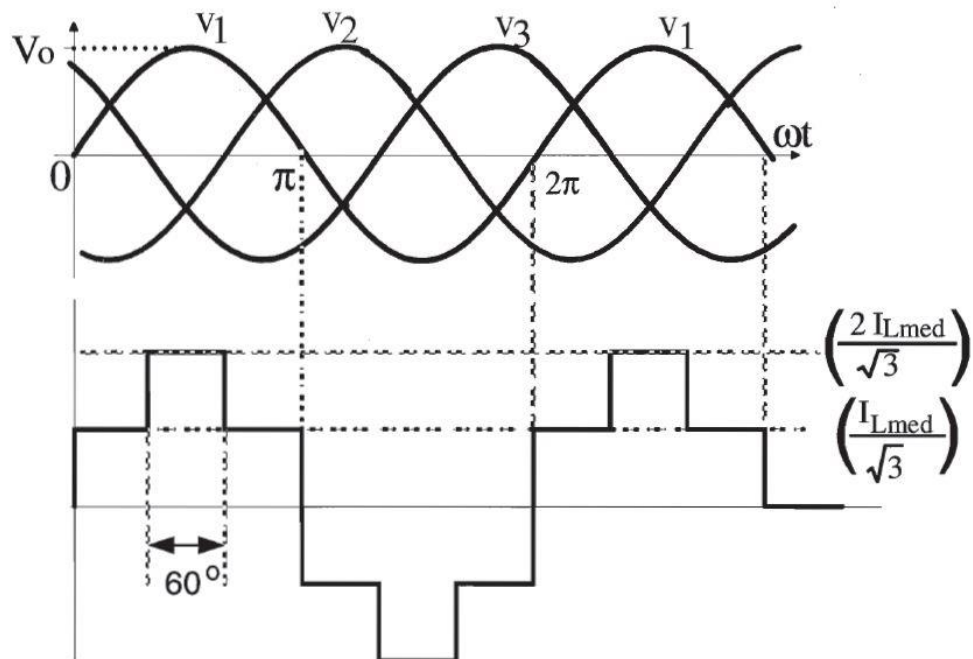


Figura 8 - Formas de onda para a ponte Graetz alimentada por transformador delta-estrela. Fonte: Barbi (2005, p. 295)

A figura 9 mostra o espectro harmônico da corrente de linha representado na figura 8. Em comparação à conexão delta-delta, as ordens e amplitudes das componentes harmônicas não se alteraram, todavia na conexão delta-estrela, todas as harmônicas estão em fase com a componente fundamental.

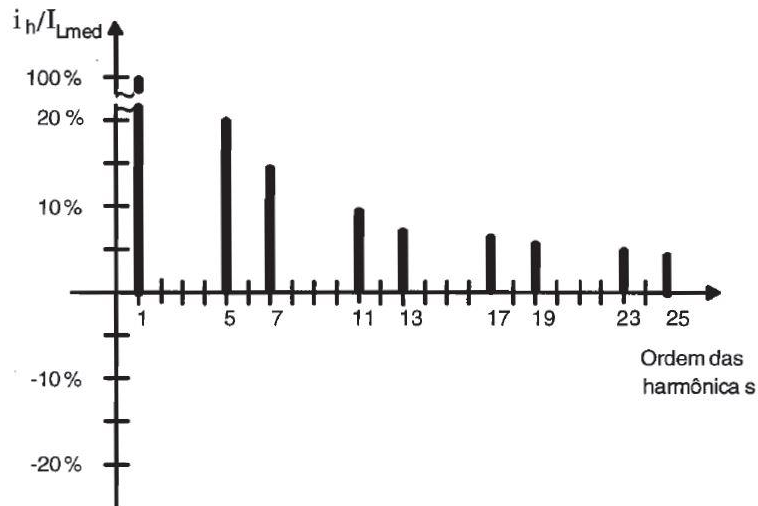


Figura 9 - Espectro Harmônico da corrente de fase do retificador mostrado na figura 7. Fonte: Barbi (2005, pg 296)

2.3 CONVERSORES DE DOZE PULSOS

Conversores de doze pulsos são associações em série ou paralelo de conversores de seis pulsos. Tais associações permitem a aplicação de retificadores em cargas de alta potência (transmissão CC de alta tensão ou acionamentos de motores CC por exemplo).

A associação de dois retificadores de 6 pulsos, defasados entre si de 30° , pode ser feita em paralelo ou em série. Quando os retificadores são colocados em paralelo, e necessário utilizar um transformador de interfase, para equilibrar os dois retificadores (PAICE, 1995). O estudo do transformador de interfase não será abordado.

A associação em série de dois conversores de seis pulsos apresenta o dobro da tensão de saída de um único conversor, porém em ambos circula a mesma corrente. Analogamente, em uma associação em paralelo, a corrente de cada conversor é a metade da demandada pela carga e a tensão aplicada a carga é a de um único conversor.

O deslocamento de fase entre os secundários que alimentam os retificadores que formam um conversor de 12 pulsos é de 30° , o que pode ser obtido utilizando diferentes tipos de conexões, tal como delta-estrela, zigue-zague e delta-estendido. Transformadores em conexão zigue-zague e delta-estendido podem assumir qualquer defasagem, bastando configurar convenientemente o número de espiras dos enrolamentos do dispositivo.

A figura 10 apresenta em 10(a) um conversor de doze pulsos em série e, em 10(b) paralelo.

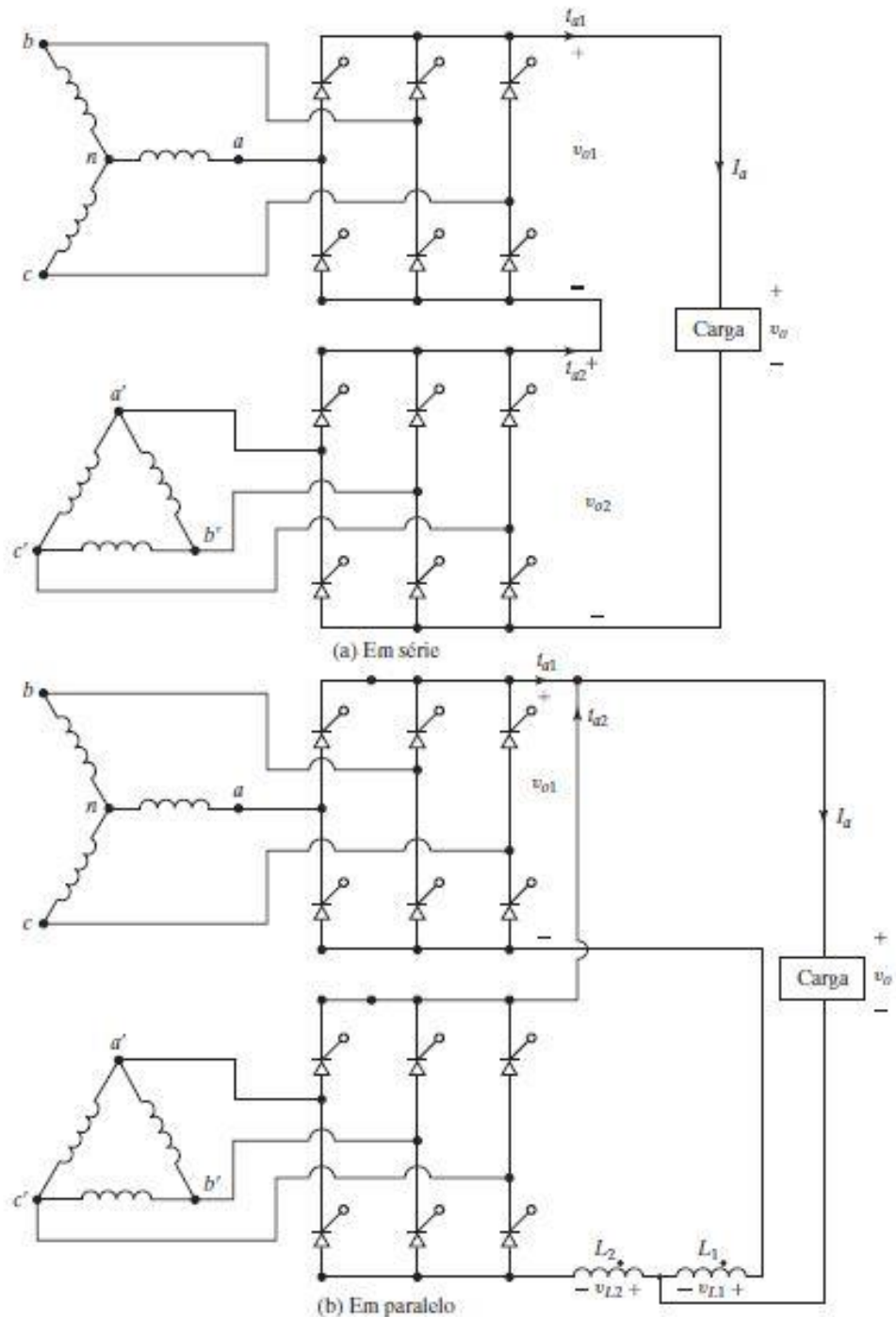


Figura 10 - Configurações para retificadores 12 pulsos. Fonte RASHID (2014, pg. 457)

Devido ao projeto do transformador de interfase ser complexo e fugir do escopo deste trabalho, será estudado a ligação série de retificadores de seis pulsos.

A figura 11 apresenta a resumidamente as formas de onda de um conversor 12 pulsos série.

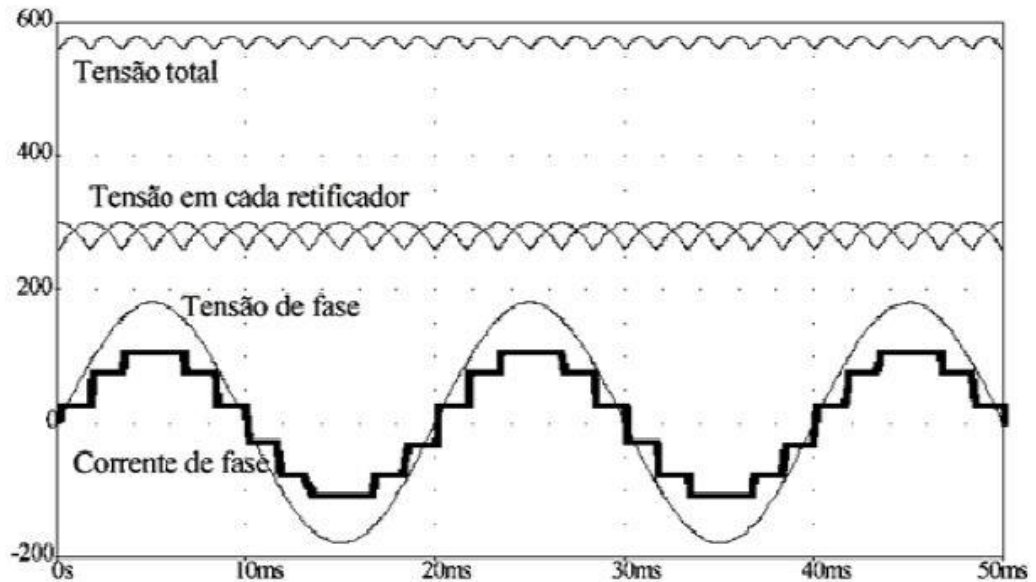


Figura 11 - Formas de onda de um retificador 12 pulsos. Fonte: BADIN apud Oliveira. (2011, pg. 29)

Com o aumento do número de pulsos a forma de onda da corrente de fase da alimentação do primário dos transformadores se assemelha a uma senoide, gerando um impacto positivo no espectro harmônico.

A figura 12 exibe o espectro harmônico de um retificador de 12 pulsos. Diferente do retificador de 6 pulsos, as componentes de ordem 5, 7, 17, 19 foram anuladas e a menor ordem existente é a 11^a.

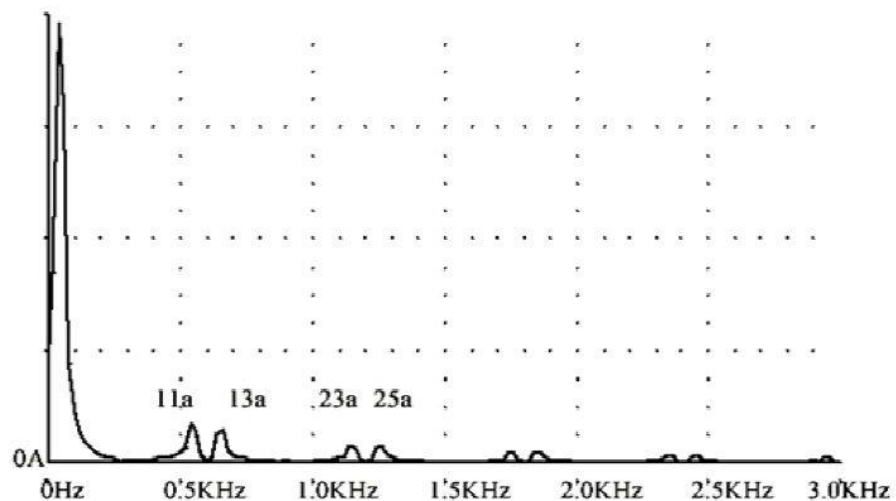


Figura 12 - Espectro harmônico de um retificador 12 pulsos. Fonte: BADIN apud Oliveira. (2011, pg. 29)

2.4 RETIFICADORES QUARENTA E OITO PULSOS

O retificador de 48 pulsos é formado pela associação série ou paralela de oito pontes de Graetz com alimentação defasadas em $7,5^\circ$, implicando na utilização de transformadores com conexões especiais afim de obter tal defasagem.

A figura 13 mostra o diagrama de um retificador 48 pulsos. Para facilitar a compreensão foram identificados os deslocamentos de fase nos barramentos proporcionados pelos transformadores especiais (Zigue-Zague e Delta-Estendido).

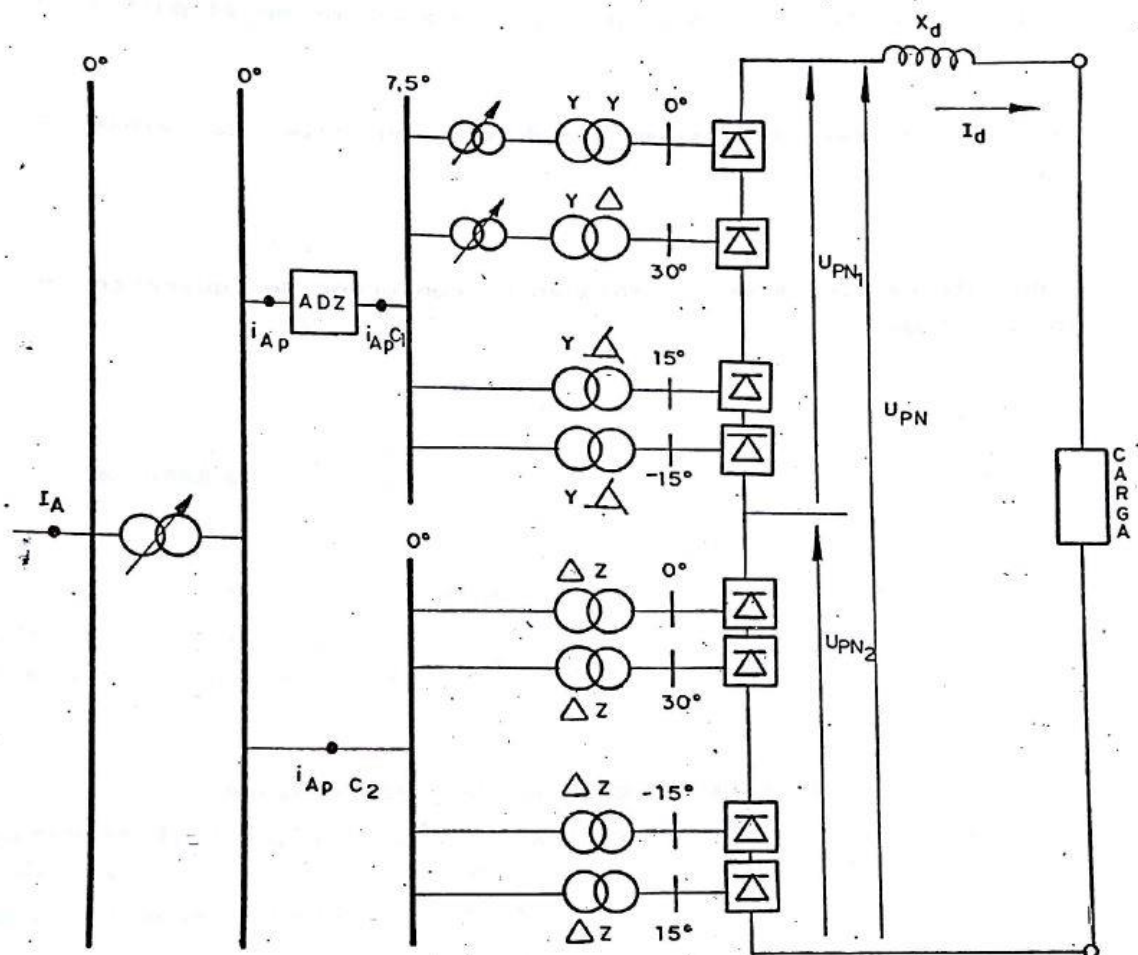


Figura 13 - Conversor 48 pulsos. Fonte: CANDIDO (1993, pg. 71)

A figura 14, 15 e 16 apresentam a tensão e a corrente na fonte trifásica e a tensão nos grupos retificadores 24 pulsos que formam o retificador 48 pulsos.

A figura 17 mostra o espectro harmônico de um conversor 48 pulsos, como esperado, foram anuladas as componentes harmônicas presentes em um conversor 12 pulsos, estando presente a componente fundamental e pequenas amplitudes de ordens próximas a 48ª componente.

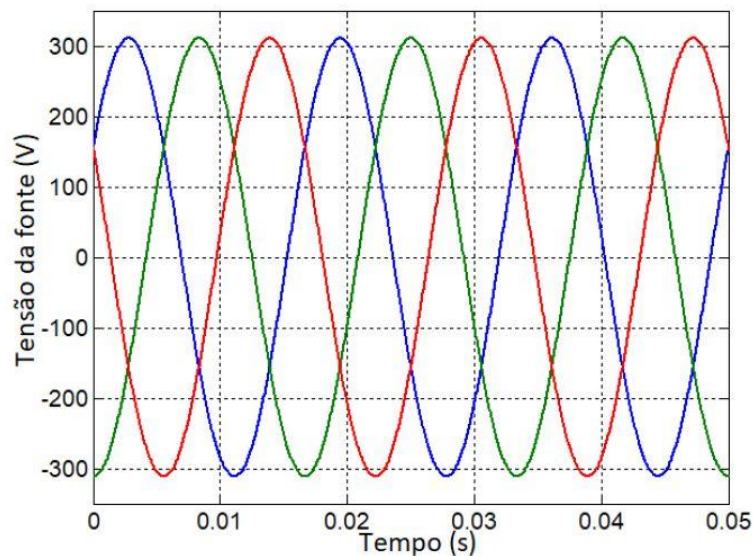


Figura 14 - Tensão na fonte trifásica de um conversor 48 pulsos. Fonte: OGLOULA (2017, pg. 67).

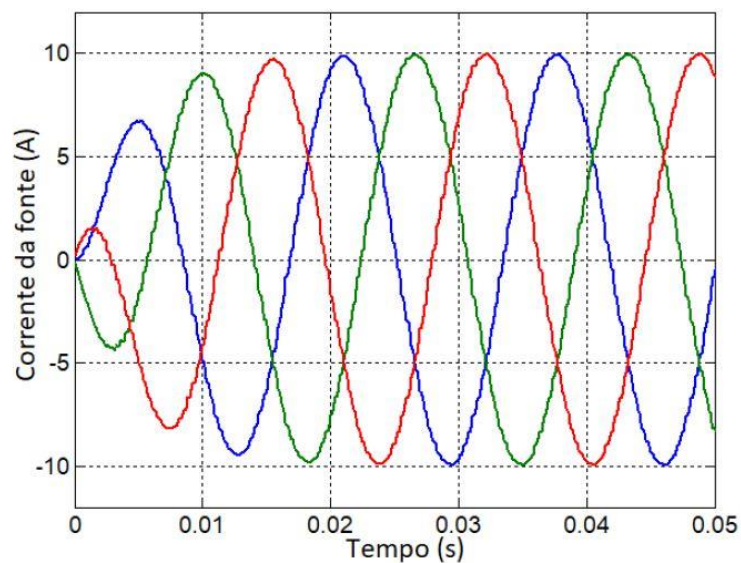


Figura 15 - Corrente na fonte trifásica de um conversor 48 pulsos. Fonte: OGLOULA (2017, pg. 67).

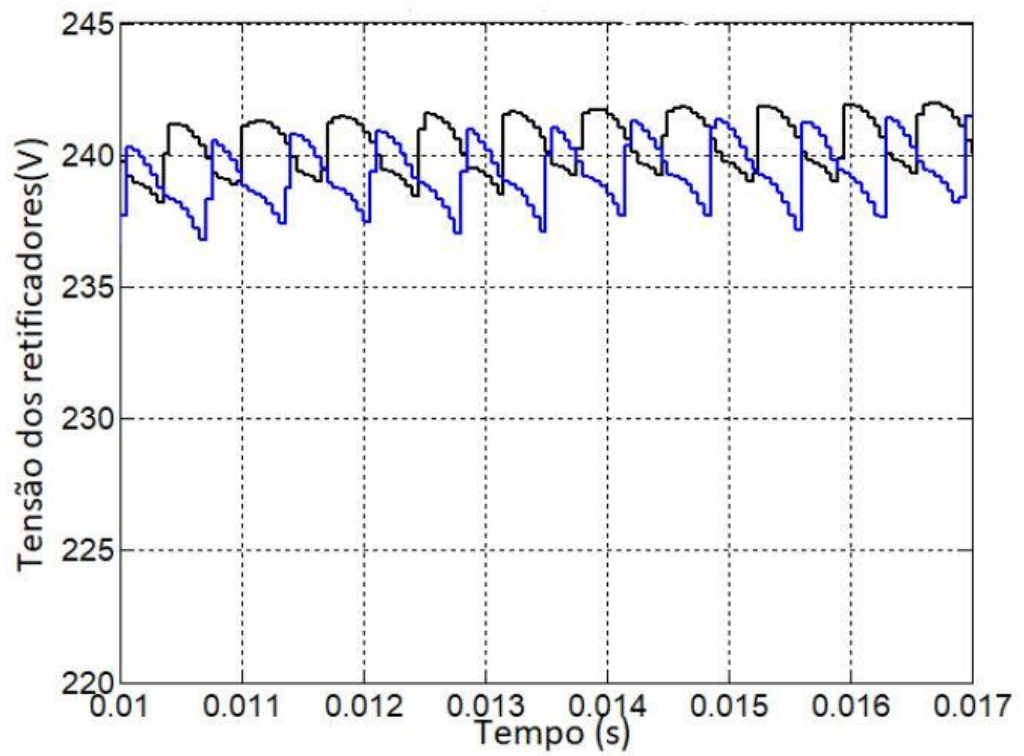


Figura 16 - Tensão em cada grupo conversor 24 pulsos do retificador 48 pulsos. Fonte: OGOLOULA (2017, pg. 69)

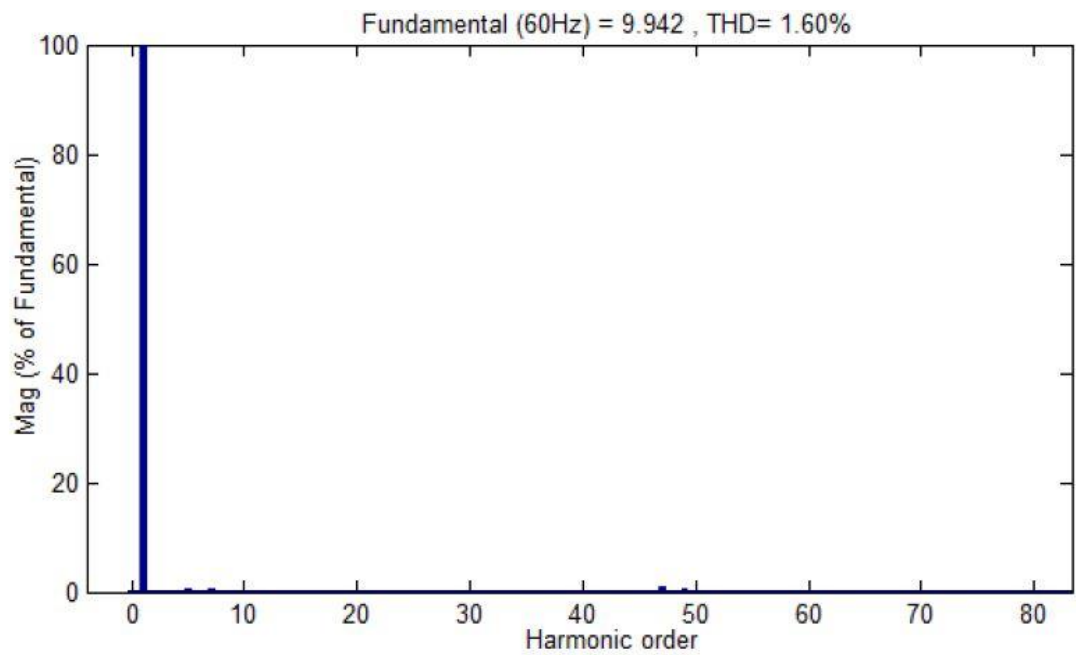


Figura 17 - Espectro harmônico de um conversor 48 pulsos. Fonte: OGOLOULA (2017, pg. 69)

3. DEFASAMENTO ANGULARES EM TRANSFORMADORES

3.1 INTRODUÇÃO

A facilidade com a qual a corrente alternada é gerada, transmitida e distribuída possibilitou o emprego desta, em larga escala, no ambiente industrial. A invenção e o desenvolvimento de dispositivos como geradores síncronos, motores de corrente alternada e transformadores foram decisivos para a popularização da corrente alternada.

A transmissão de energia em corrente alternada permitiu o atendimento de cargas à grandes distâncias graças a utilização de transformadores que, elevando a tensão obtida de um gerador síncrono, diminuíram a perda Joule da linha de transmissão.

“A razão deste fato é que o transformador permitiu, de forma simples, robusta e eficiente a transferência de energia de um circuito para outro, geralmente acompanhada pela transformação de tensão e, conseqüentemente, de corrente.” (BIM, 2014).

Ainda segundo BIM (2014), somente a partir de 1960 a conversão eficiente de corrente alternada em contínua (e vice-versa) foi possível. O que possibilitou a transmissão de energia em corrente contínua por meio de um retificador alimentado pelo secundário de um transformador, minimizando a necessidade de potência reativa e a redução de perdas no sistema.

Embora muito utilizado em transmissão de energia, o transformador pode assumir outras funções. Segundo FITZGERALD (2006) os transformadores também são utilizados em circuitos de baixa potência, circuitos eletrônicos de baixa corrente, na obtenção da máxima transferência de potência, casamento de impedância, isolar um circuito de outro ou isolar a componente CC mantendo a continuidade da componente AC. Também pode assumir o papel de medidor de tensão (transformador de potencial – TP) e corrente (transformador de corrente – TC), construídos especificamente para ter propriedades de instrumento de medição.

3.2 – ASPECTOS GERAIS

“Essencialmente, um transformador consiste em dois ou mais enrolamentos acoplados por meio de um fluxo magnético” (FITZGERALD, 2006), permitindo a transferência de energia e potência entre esses enrolamentos.

Denomina-se primário o enrolamento ligado a uma fonte de tensão alternada, e secundário o enrolamento que alimenta uma carga.

Um transformador dito ideal, de acordo com FITZGERALD (2006), possui resistências do enrolamento e fluxo disperso desprezíveis, não há perdas no núcleo, permeabilidade magnética do núcleo alta permitindo que uma força magneto motriz (FMM) de excitação mínima estabeleça fluxo.

A figura 18 representa um transformador monofásico ideal em vazio. Assim, aplicando a tensão v_1 ao primário, é estabelecido o fluxo magnético Φ de tal forma que a queda de tensão sobre o enrolamento do primário (e_1) seja igual a tensão aplicada, obtendo-se a equação (10).

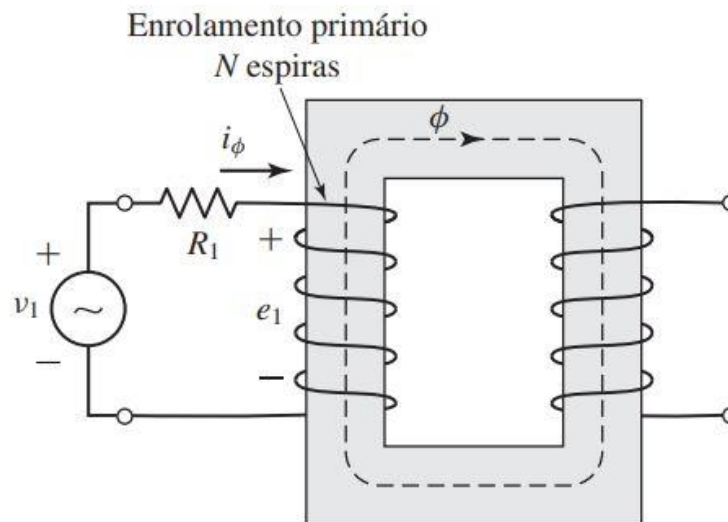


Figura 18 - Transformadora monofásico ideal em vazio. Fonte: Fitzgerald (2006, pg. 76)

$$v_1(t) = e_1(t) = N_1 \frac{d\phi}{dt} \quad (10)$$

O mesmo fluxo magnético (Φ), estabelecido pelo enrolamento primário, enlaça o enrolamento secundário produzindo uma queda de tensão no enrolamento secundário (e_2) e, conseqüentemente uma tensão nos terminais do secundário (v_2). Dado que o transformador é ideal, tais tensões são iguais, tendo-se a equação (11).

$$v_2(t) = e_2(t) = N_2 \frac{d\phi}{dt} \quad (11)$$

A relação de transformação (a), ou seja, a relação entre primário e secundário é obtida dividindo-se a equação (10) pela (11), tem-se a equação (12):

$$\frac{v_1(t)}{v_2(t)} = \frac{N_1}{N_2} = a \quad (12)$$

Posto que não há perdas em um transformador ideal, pode-se, por definição, estabelecer que a potência no primário (P_1) é igual a potência no secundário (P_2). Assim para o transformador ideal com carga da Figura 19, tem-se então a equação (13).

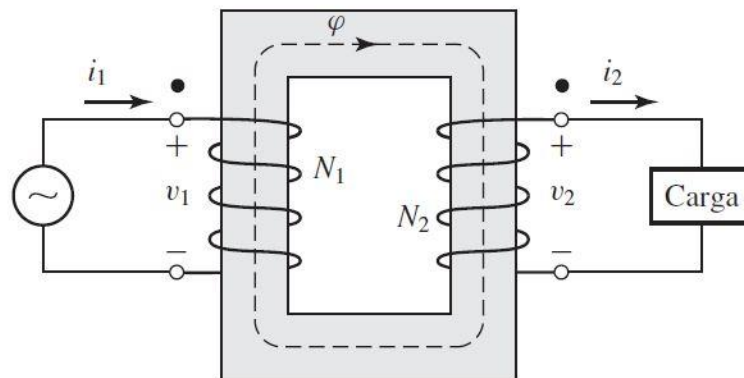


Figura 19 - Transformador ideal com carga. Fonte: Fitzgerald (2006, pg. 76)

$$P_1 = P_2$$

$$v_1(t)i_1(t) = v_2(t)i_2(t) \quad (13)$$

Isolando os termos relacionados a corrente dos termos de tensão obtém-se a equação (14).

$$\frac{v_1(t)}{v_2(t)} = \frac{i_2(t)}{i_1(t)} \quad (14)$$

Igualando os termos da equação (14) com os termos da equação (12) resulta na equação (15).

$$\frac{v_1(t)}{v_2(t)} = \frac{i_2(t)}{i_1(t)} = \frac{N_1}{N_2} = a \quad (15)$$

Da equação (15), conclui-se que a relação de tensão entre primário e secundário é diretamente proporcional à relação de espiras entre estes. Todavia, a relação de corrente entre primário e secundário é inversamente proporcional à relação de espiras.

Reescrevendo a equação (15) na forma fasorial, tem-se a equação (16) para tensão e a equação (17) para corrente.

$$\frac{\hat{V}_1}{\hat{V}_2} = \frac{N_1}{N_2} \rightarrow \hat{V}_1 = \frac{N_1}{N_2} \hat{V}_2 \quad (16)$$

$$\frac{\hat{I}_2}{\hat{I}_1} = \frac{N_1}{N_2} \rightarrow \hat{I}_1 = \frac{N_2}{N_1} \hat{I}_2 \quad (17)$$

Dividindo-se (16) por (17).

$$\frac{\hat{V}_1}{\hat{I}_1} = \left(\frac{N_1}{N_2} \right)^2 \frac{\hat{V}_2}{\hat{I}_2} \quad (18)$$

Substituindo os termos correspondentes às impedâncias complexas no primário (Z_1) e secundário (Z_2), tem-se Z_2 referida (ou refletida) ao primário:

$$Z_1 = \left(\frac{N_1}{N_2} \right)^2 Z_2 \quad (19)$$

Da Equação (H) observa-se que a impedância Z_2 no secundário pode ser substituída por uma impedância equivalente Z_1 no primário. Logo, a partir da observação dos terminais a e b da Figura 20, os três circuitos têm desempenhos indistintos.

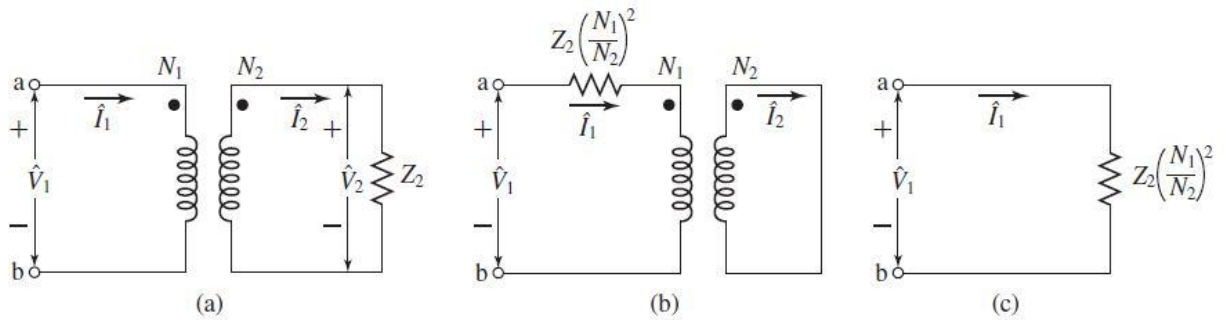


Figura 20 - Três circuitos idênticos observados a partir dos terminais "ab" de um transformador ideal. Fonte: Fitzgerald (2006, pg. 77)

“Para resumir, em um transformador ideal, as tensões são transformadas na razão direta das espiras; as correntes, na razão inversa, e as impedâncias, na razão direta ao quadrado. A potência e os volts-ampères não se alteram”. (FITZGERALD, 2006. pg. 78).

3.3 – POLARIDADE

A polaridade é a “relação entre os sentidos momentâneos das FEMs nos enrolamentos primário e secundário” (OLIVEIRA, 2008. pg. 60). Sendo de grande importância quando se trata da associação paralela de transformadores, da instalação de Transformadores de Potencial (TPs) ou Transformadores de Corrente (TCs).

O modo com o qual são enroladas as espiras do primário e secundário são determinantes para a polaridade. Sentidos concordantes resultam em uma polaridade subtrativa, e sentidos discordantes em polaridade aditiva.

As figuras 21 e 22 mostram, respectivamente, a representação didática de transformadores monofásicos de polaridade aditiva e subtrativa, bem como a representação senoidal e vetorial.

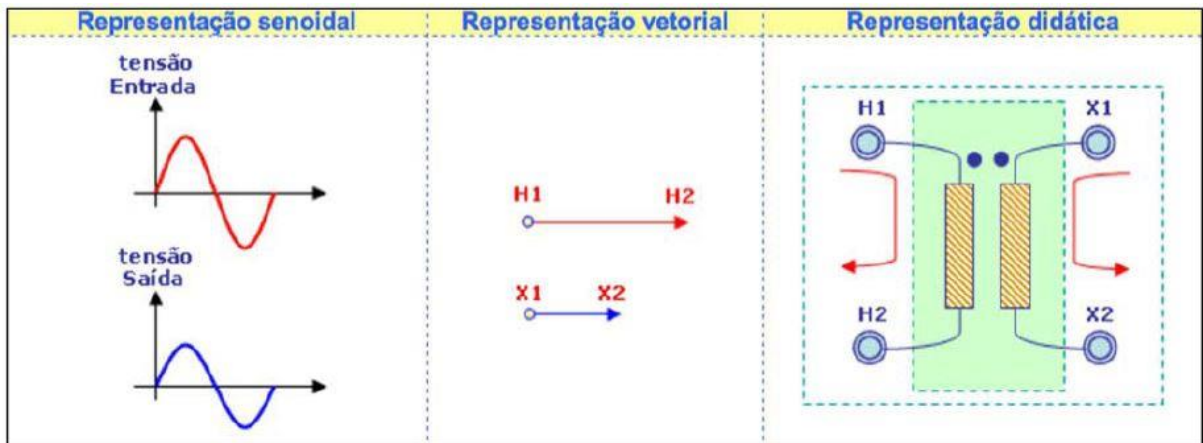


Figura 21 - Representações para polaridade subtrativa. Fonte: Clube da Eletrônica - Eletricidade apud Azevedo (2016, pg. 16)

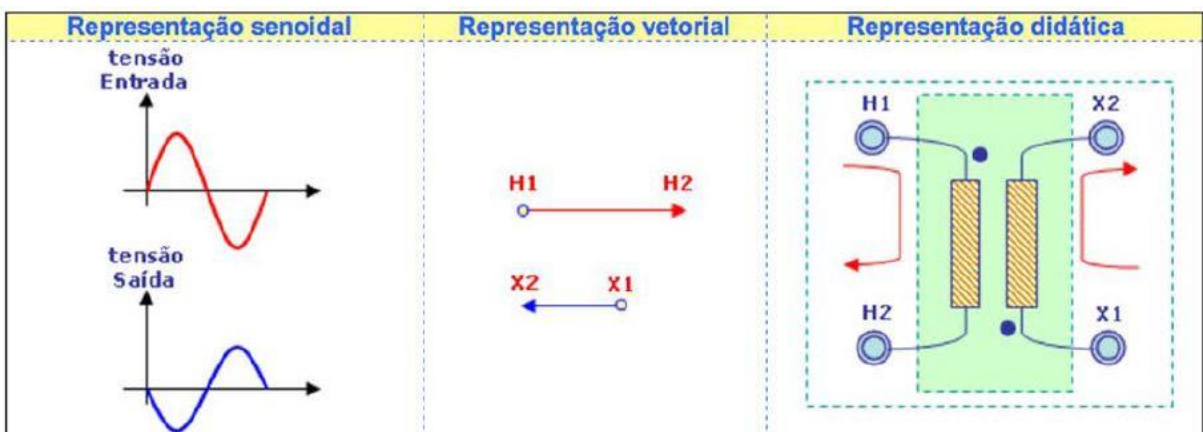


Figura 22 - Representações para polaridade aditiva. Fonte: Clube da Eletrônica - Eletricidade apud Azevedo (2016, pg. 15)

Segundo a norma NBR 5356, é recomendado utilizar os seguintes métodos para a determinação da polaridade de transformadores monofásicos:

- Método do transformador padrão;
- Método do golpe indutivo com corrente contínua;
- Método da corrente alternada;
- Método do transformador de referência de relação variável.

Para transformadores polifásicos, os métodos acima relatados podem ser empregados para a determinação da polaridade de cada fase.

Este presente trabalho não abordará os métodos de determinação da polaridade de transformadores.

3.4 – DEFASAMENTO ANGULAR

Embora o conceito de polaridade seja suficiente para realizar o paralelismo entre transformadores monofásicos¹, a premissa não é válida quando se trata de transformadores trifásicos. Pois a polaridade é insuficiente para representar as relações entre tensões induzidas no primário e secundário de um transformador trifásico. Fatores como os tipos de conexão (Delta – Δ , Estrela – Y, Zigue-zague – ZZ ou Delta estendido – ΔE), o número de espiras (transformadores com conexão ZZ ou ΔE) e a sequência de fases de alimentação alteram o deslocamento angular entre as tensões de terminais adjacentes da tensão superior e inferior.

Assim, é fundamental a determinação do defasamento angular (DA) (ou deslocamento angular) para a operação de transformadores em paralelo, conexão de TPs e TCs para circuitos de medição / proteção de sistemas elétricos e, como abordado neste trabalho, na eletrônica de potência na implementação de conversores de 12, 24 e 48 pulsos, os quais necessitam de um DA de 30° , 15° e $7,5^\circ$, conforme descrito no capítulo 2.

O defasamento angular é regulamentado pela norma NBR 5356, a qual estabelece, dentre outros aspectos, a metodologia para a determinação do ângulo entre os fasores de terminais adjacentes do secundário em relação ao primário.

Inicialmente, tomar-se-á o diagrama de fasores do sistema trifásico contendo suas doze tensões (Figura 23) e será analisado, conforme estabelece a norma NBR 5356, a defasagem de um transformador em conexão Δ horário / Δ horário com polaridade subtrativa (Figura 24).

Após esta abordagem, será analisado o transformador em conexão Δ anti-horário / Δ – horário.

¹ Considerando transformadores com a mesma tensão primária e secundária e, preferencialmente, com impedâncias da bobina dos secundários idênticas.

3.4.1 – DEFASAMENTO ANGULAR DE UM TRANSFORMADOR Δ HORÁRIO / Δ HORÁRIO

Considerando os fasores presentes em um sistema trifásico (Figura 23) pode-se obter o diagrama de fasores conforme é apresentado na figura 24. Cabe ressaltar que a seqüência de fase é ABC e que o transformador adotado tem polaridade subtrativa.

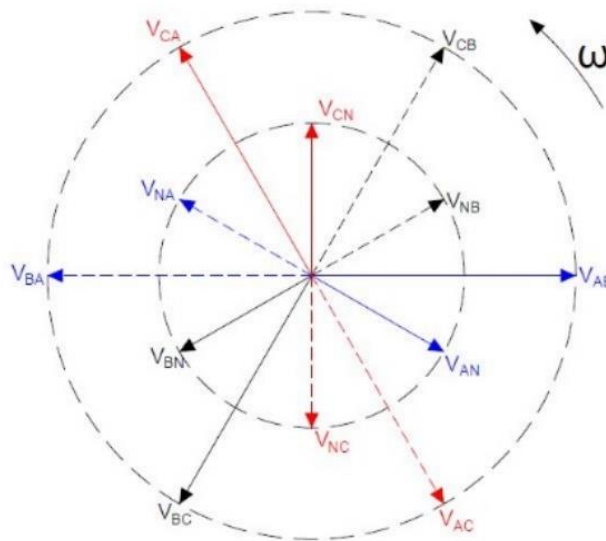


Figura 23 - Diagrama de Fasores das tensões em um sistema trifásico – adaptado pelo autor. Fonte: Reis (2020)

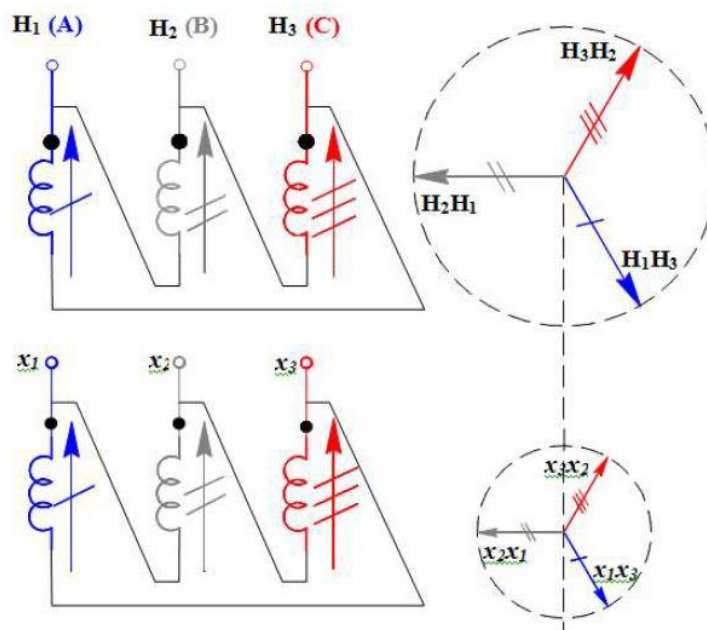


Figura 24 - Transformador Delta-horário / Delta-horário, polaridade subtrativa e diagrama de fasores primário e secundário. Fonte: Reis (2020)

A determinação da polaridade precede-se da seguinte forma:

1 – Determina-se a polaridade do transformador através dos métodos preconizados na norma NBR 5356, no case em análise foi adotado um transformador com polaridade subtrativa, logo os fasores estão defasados de 0° .

2 – Define-se os fasores do primário do transformador observando-se a seqüência de fases (Figura 23) e correlacionando-as com as buchas do primário, ou seja, “a” para H1, “b” para H2 e “c” para H3. A denominação de cada um dos fasores deve ser indexado conforme as buchas envolvidas na tensão de linha representada.

3 – Uma vez reconhecido os fasores do primário e sabendo que o transformador é subtrativo, ou seja, os fasores do secundário estão em fase com os fasores do primário, obtém-se o diagrama fasorial do secundário (obedecendo os índices referentes as buchas deste enrolamento).

4 – Escolhe-se dois fasores, um do primário e outro do secundário, com índices iguais e verifica-se o ângulo formado entre o fasor de menor tensão e de maior tensão no sentido anti-horário.

5 – Posiciona-se o fasor de maior tensão na vertical, apontando para cima, mantendo-se a defasagem angular para com o fasor de menor tensão. Obtendo-se uma configuração tal qual a de um relógio, onde o fasor de menor tensão representa as horas (Figura 25).

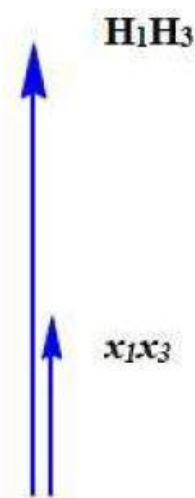


Figura 25 - Defasamento angular para um transformador Delta-horário / Delta-horário. Fonte: Reis (2020)

6 – Segundo a norma, deve-se representar o desfasamento angular (D.A.) indicando a conexão do primário com uma letra maiúscula, a do secundário em letra minúscula seguido da hora indicada pelo “relógio” formado pelos fasores. Desta forma, para o transformador em questão a representação seria **D.A. = Dd0**.

3.4.2 – DEFASAMENTO ANGULAR DE UM TRANSFORMADOR Δ ANTI-HORÁRIO / Δ HORÁRIO

Procede-se da mesma forma apresentada, ou seja, obtém-se a polaridade (no caso subtrativa), define-se os fasores das tensões superiores e inferiores (Figura 26), escolhe-se dois fasores de mesmos índices e verifica-se a defasagem entre ambos, posiciona-se os fasores escolhidos de modo que o fasor da tensão superior estar alinhado na vertical e realizar a leitura da a “hora” indicada pelos fasores e, finalmente, representar a defasagem angular na forma definida pela norma.

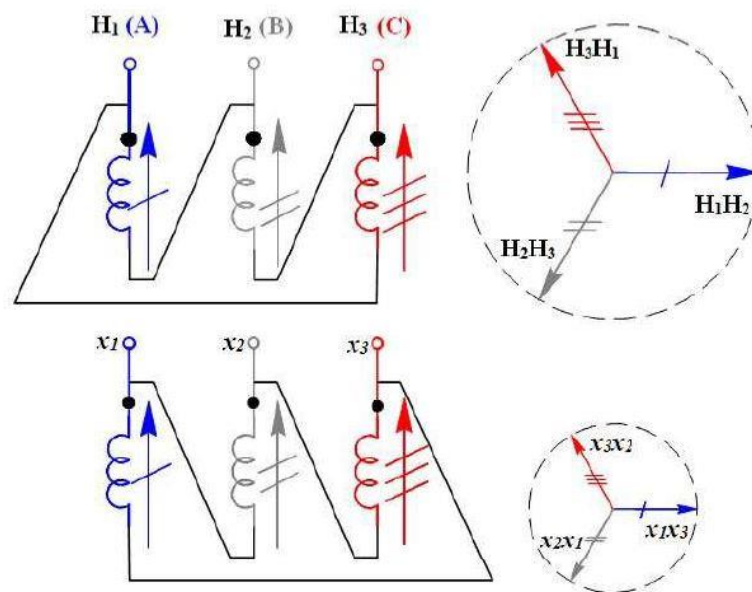


Figura 26 - Transformador Delta horário / Delta anti-horário, polaridade subtrativa e diagrama de fasores primário e secundário. Fonte: Reis (2020)

Observa-se que, devido a mudança de conexão no primário, os fasores da tensão superior estão invertidos em relação ao caso anterior, provocando um atraso de 60° no diagrama fasorial das tensões superiores do caso em análise.

O diagrama fasorial da tensão inferior, dado que o transformador é subtrativo, está em fase com os fasores da tensão superior, conforme pode-se verificar na figura 26.

A norma estabelece que os fasores a comparar devem ser fasores de linha com o mesmo índice, ou seja, ao se comparar o fasor da tensão inferior x_2x_1 , seu correspondente no primário seria o H_2H_1 . Contudo este fasor não está presente no diagrama, mas pode ser obtido uma vez que fasor em questão está a 180° do fasor H_1H_2 .

Projetando o fasor H_2H_1 no diagrama e alinhando este na vertical, carregando-se consigo o fasor x_2x_1 , obtemos o defasamento de 300° entre fasor da tensão inferior e fasor da tensão superior no sentido anti-horário, o que representa uma defasagem de 10 horas.

Conforme a norma, a representação do defasamento seria $D.A = Dd10$.

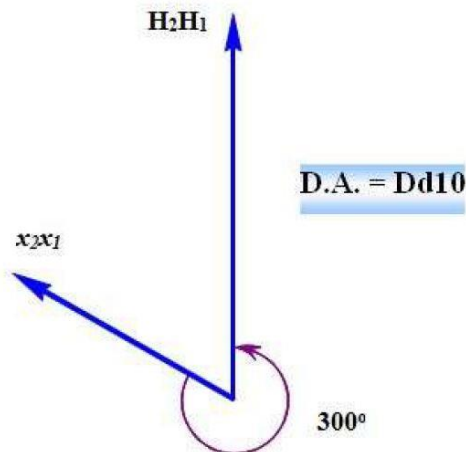


Figura 27 - Defasamento angular para um transformador Delta anti-horário / Delta-horário. Fonte: Reis (2020)

4 – TRANSFORMADORES COM CONEXÕES ESPECIAIS

Transformadores com conexões especiais são empregados no setor industrial em aplicações de alta potência visando o cancelamento de componentes harmônicos em sistemas multiconversores (múltiplos pulsos). Tais sistemas são utilizados em aplicações como tração para metrô e acionamentos de motores de grande porte voltados à indústria siderúrgica (laminação de aço por exemplo).

A capacidade de fornecer defasamentos angulares diferentes dos convencionais (0° e 30°) é o que permite a implementação de multiconversores de 12, 24 e 48 pulsos.

Neste trabalho serão abordados os transformadores com conexões especiais tipo zigue-zague e delta-estendido.

4.1 – TRANSFORMADOR EM CONEXÃO ZIGUE-ZAGUE

O transformador com conexão zigue-zague é um transformador especial onde a tensão de fase do secundário é formado pela soma vetorial de dois fasores com deslocamento de 120° .

Alterando-se convenientemente o número de espiras dos taps do secundário, altera-se o módulo dos fasores tornando possível obter praticamente qualquer valor de defasagem angular.

A figura 28 representa o diagrama fasorial de um transformador em conexão zigue-zague com primário ligado em delta anti-horário e secundário em zigue-zague horário e o número de espiras dos enrolamentos do secundário iguais ($N_2 = N_3$).

A metodologia para a determinação do defasamento é a mesma dos casos anteriores, contudo a montagem dos diagramas de fasores é dificultada pelo aumento de bobinas. Por conveniência, após estabelecido o diagrama do primário, iniciou-se a análise do secundário a partir dos fasores ligados ao centro da estrela da conexão zigue-zague (ponto n), obtendo-se os fasores nX'_1 , nX'_2 e nX'_3 defasados 180° em relação do primário. Em seguida posiciona-se os fasores $x_1X'_1$, $x_2X'_2$ e $x_3X'_3$, estes

defasados de 120 em relação à $x_1'n$, $x_2'n$ e $x_3'n$ respectivamente. Obtendo-se assim as resultantes x_{1n} , x_{2n} e x_{3n} .

A norma preconiza que fasores de mesmos índices devem ser comparados para a determinação da defasagem, assim, adotando como referência o fasor H_1H_2 no primário, faz-se necessário obter o fasor x_1x_2 no secundário, que é obtido pela soma dos fasores x_{1n} e x_{2n} .

Uma vez obtido x_1x_2 , posiciona-se o fasor H_1H_2 na vertical e desloca-se o x_1x_2 , mantendo o ângulo de defasagem em relação à H_1H_2 , realizando a leitura da hora indicada pelos fasores. Conforme figura 29, para o transformador proposto o ângulo de defasagem é de 300° , e a denominação é D.A = Dz10.

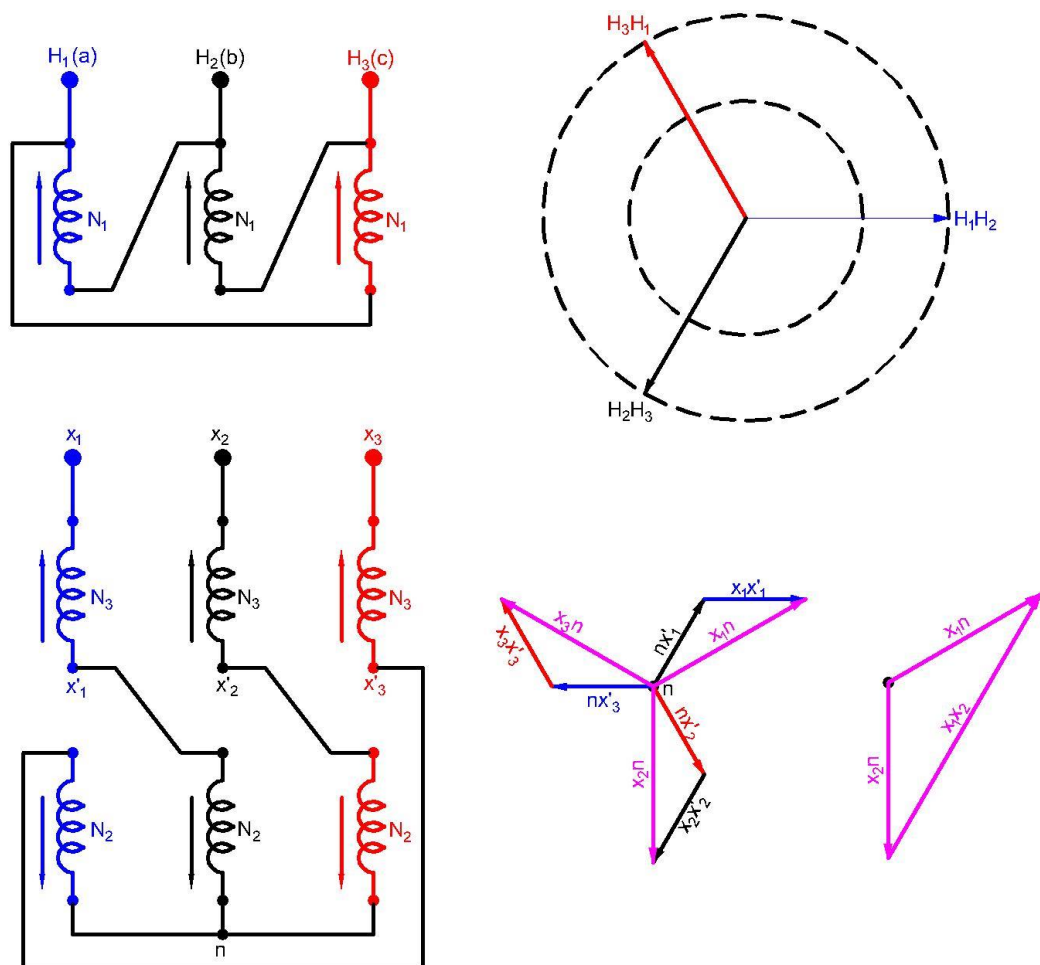


Figura 28 - Diagrama de fasores para um transformador em conexão delta anti-horário no primário e zigue-zague horário no secundário. Fonte: o auto.

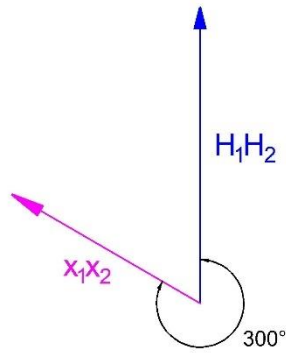


Figura 29 - Defasamento angular para transformador Delta anti-horário / zigue-zague horário com enrolamentos do secundário iguais entre si. Fonte: o autor

Para conexões do primário em estrela, procede-se da mesma forma, lembrando que a fasores representativos da tensão de linha de mesmos índices devem ser comparados. A figura 30 mostra resumidamente o processo para conexão estrela.

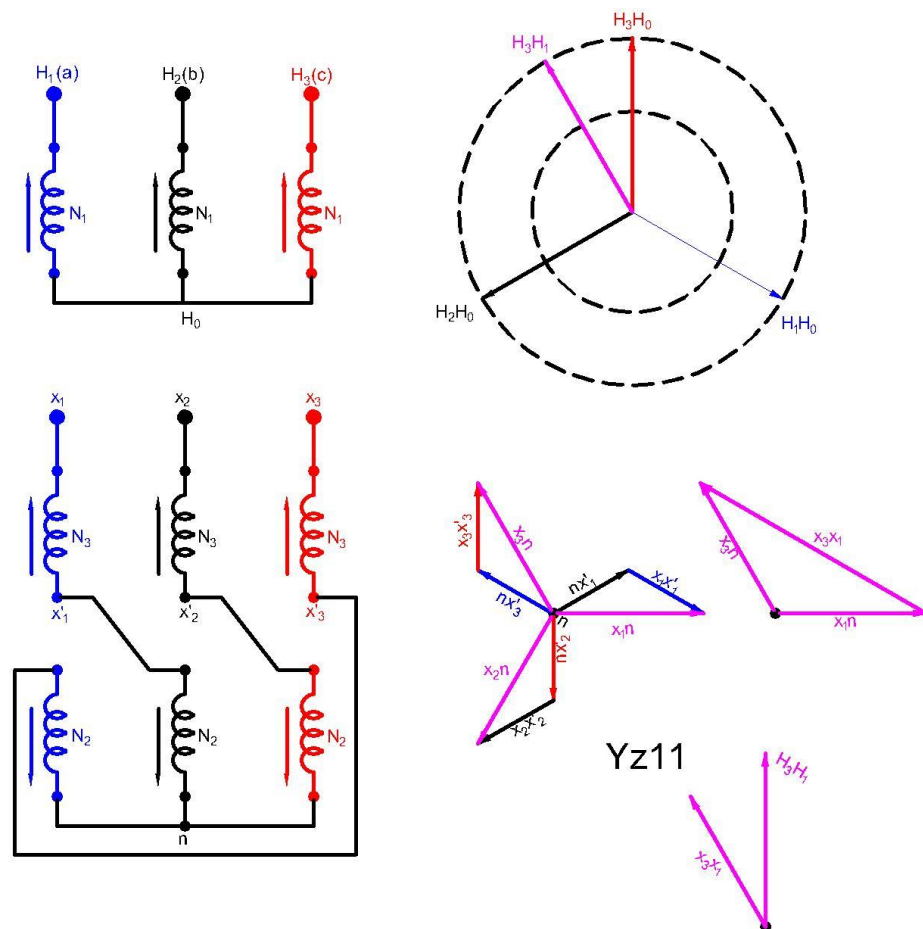


Figura 30 - Defasamento angular para o transformador em Estrela / Zigue-zague horário e polaridade subtrativa. Fonte: o autor

4.1.1 – PROCESSO DE OBTENÇÃO DE DEFASAMENTO ANGULARES

Considerando o transformador representado na figura 31, com defasamento angular de 0° , relação 1:1 e número de espiras no secundário $N_2 = N_3 = N$, serão apresentados os processos para obtenção de defasagens necessárias para a implementação de um multiconversor 48 pulsos.

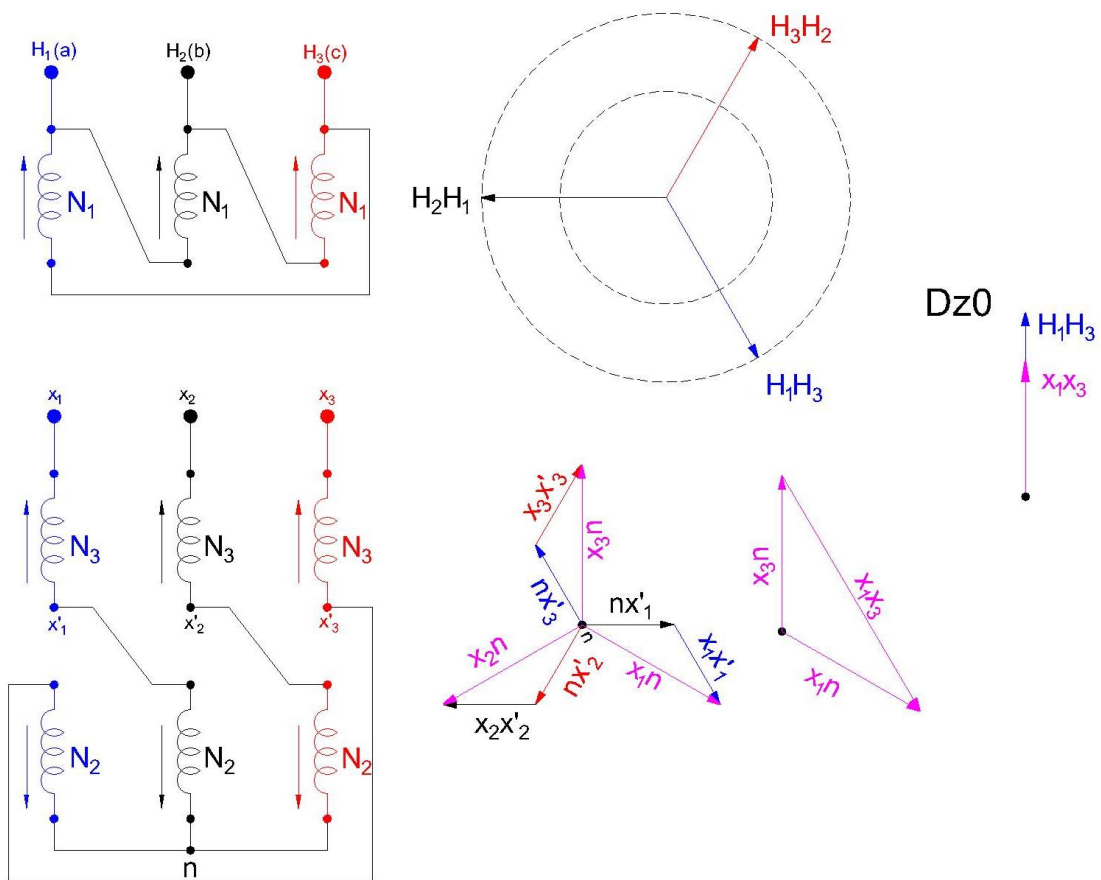


Figura 31 - Defasamento angular para transformador em conexão Delta-horário / Zigue-Zague (horário) - polaridade subtrativa. Fonte: o autor.

Tomando o diagrama de defasamento angular na fase “c” ou “ x_3 ” do secundário (figura 32) e mantendo-se a tensão secundária constante, serão determinados os “taps” dos enrolamentos da conexão zigue-zague afim de obter as defasagens propostas.

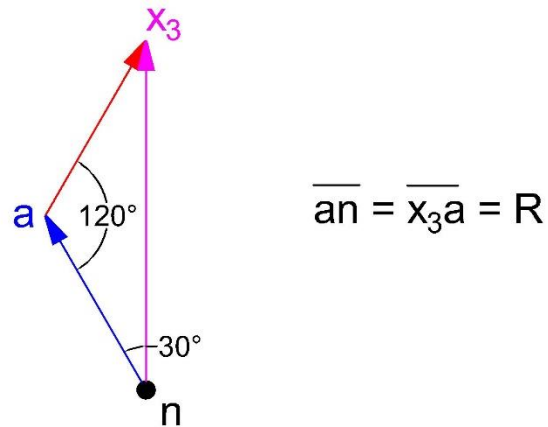


Figura 32 - Diagrama da fasorial "c" ou "x₃" do secundário para taps formados pelo mesmo número de espiras.
Fonte: o autor

Caso 1 – Transformador Dz -15°

Aplicando a lei dos senos no triângulo formado na figura 32, obtém-se:

$$\frac{\overline{x_3n}}{\sin 120} = \frac{\overline{x_3a}}{\sin 30}$$

$$\overline{x_3n} = \frac{\sin 120}{\sin 30} R = \sqrt{3} \cdot R \quad (20)$$

Atrasando o fasor x₃n em 15°, obtemos o diagrama fasorial da figura 33.

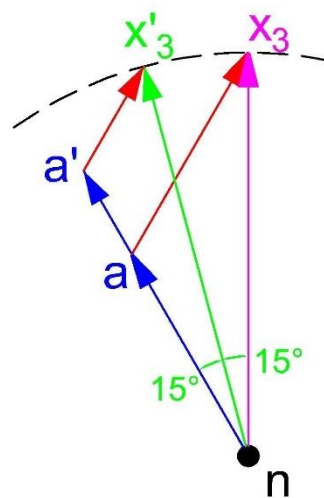


Figura 33 - Diagrama fasorial alterado para Dz -15°

Aplicando a lei dos senos ao triângulo $na'x'_3$, tem-se:

$$\frac{\overline{nx'_3}}{\sin 120} = \frac{\overline{x'_3a'}}{\sin 15} = \frac{\overline{a'n}}{\sin 45} \quad (21)$$

Dado que:

$$nx_3 = nx'_3 = \sqrt{3} \cdot R \quad (22)$$

Pode-se estabelecer os fasores x'_3a' e $a'n$ em função de R , conforme abaixo.

$$\overline{x'_3a'} = \frac{\sin 15}{\sin 120} \cdot \sqrt{3} \cdot R = \frac{\sqrt{6} - \sqrt{2}}{2} \cdot R \cong \mathbf{0.5176 R} \quad (23)$$

e

$$\overline{a'n} = \frac{\sin 45}{\sin 120} \cdot \sqrt{3} \cdot R = \sqrt{2} \cdot R \cong \mathbf{1.4142 R} \quad (24)$$

Por conveniência, o enrolamento responsável pelo fasor " x_3a " será chamado de 3º enrolamento e o responsável pelo fasor " na " de 2º enrolamento.

Assim, para um defasamento de angular de -15° , deve-se a alterar os fasores do secundário nas proporções calculadas através da seleção conveniente dos "taps" do secundário do transformador. Neste caso, diminuindo a tensão do terceiro enrolamento à 51,76% da tensão nominal deste enrolamento e aumentando a tensão do segundo enrolamento à 141,42% da tensão nominal deste. Generalizando o processo, obtém-se o diagrama fasorial abaixo.

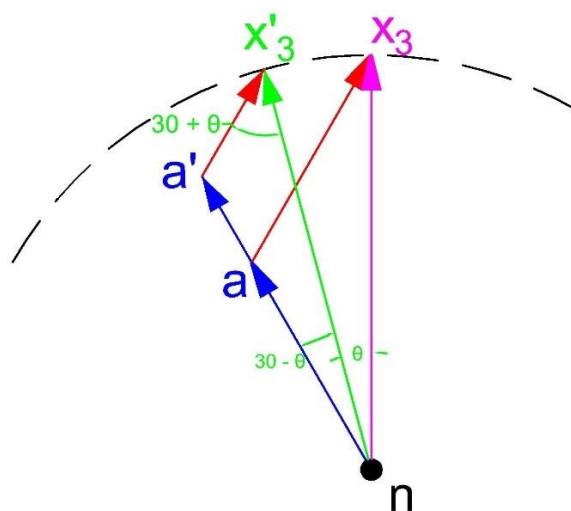


Figura 34- Defasagem genérica de um transformador Zig-Zague

Aplicando a lei do seno em $a1nx'_3$, resulta-se em:

$$\frac{\overline{x'_3 a}}{\sin(30 - \theta)} = \frac{\sqrt{3}R}{\sin(120)} = \frac{\overline{a'n}}{\sin(30 + \theta)} \quad (25)$$

$$\overline{x'_3 a} = 2\sin(30 - \theta)R \quad (26)$$

$$\overline{a'n} = 2\sin(30 + \theta)R \quad (27)$$

Das equações (26) e (27) obtém-se os ajustes dos taps para os defasamentos necessários para a implementação de um multiconversor de 48 pulsos, mostrados na tabela 2.

Tabela 2 – Defasagem x Ajustes dos “taps” do secundário (Zigue-Zague)

Defasagem	2º Enr.	3 Enr.
0°	100%	100%
-22,5°	158,67%	26,10%
-15°	141,42%	51,76%
-7,5°	121,75%	76,54%
+7,5°	76,54%	121,75%
+15°	51,76%	141,42%
+22,5°	26,10%	158,67%
+30	0%	173,21%

4.2 – TRANSFORMADORES EM CONEXÃO DELTA-ESTENDIDO

Tal como o transformador em zigue-zague, transformadores em delta-estendido permitem defasamentos angulares genéricos por meio da conveniente seleção dos taps dos enrolamentos que compõem o secundário.

A figura 35 ilustra um transformador estrela / delta-estendido. Onde N_1 é o número de espiras do enrolamento primário, N_2 e N_3 é o número de espiras do enrolamento secundário.

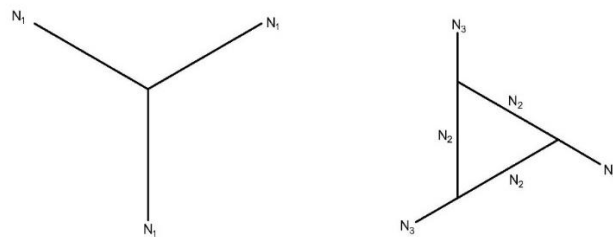


Figura 35 - Transformador em estrela / delta estendido. Fonte: o autor

A figura 36 mostra as ligações do transformador delta estendido e seu diagrama fasorial genérico.

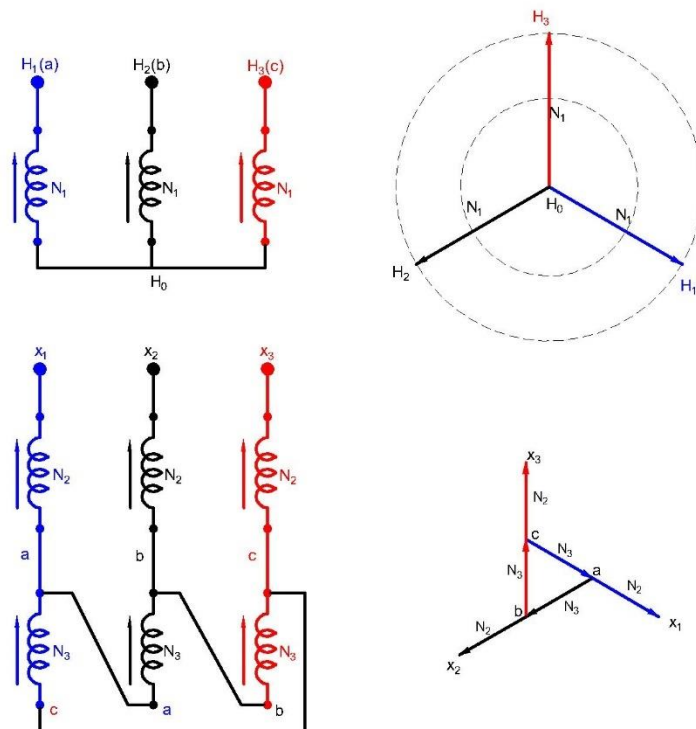


Figura 36 - Transformador ligado em estrela / delta estendido (horário) e diagrama fasorial genérico. Fonte: o autor

Das definições de transformadores, sabe-se que:

$$\frac{v_1(t)}{v_2(t)} = \frac{N_1}{N_2} = a \quad (15)$$

Assim pode-se estabelecer o número de espiras do secundário em função do primário e da relação de transformação a . Tem-se, portanto, que:

$$N_2 = N_3 = \frac{N_1}{a} \quad (28)$$

Tomado o diagrama fasorial do secundário (figura 37) e projetando-se H_1H_3 no ponto x_3 , dos fasores da alimentação tem-se que H_1H_3 está atrasado 30° em relação a x_3c .

Logo, considerando um transformador em delta-estendido com relação entre primário e secundário 1:1, ou seja, $a = 1$, tem-se:

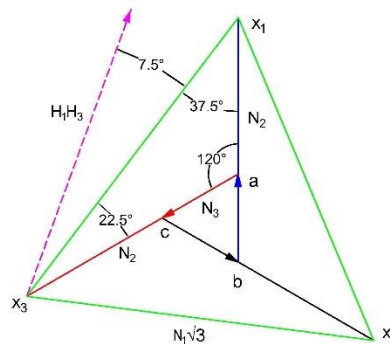


Figura 37 - Fasores do secundário para defasamento de $7,5^\circ$

Aplicando a lei dos senos no triângulo x_1ax_2 tem-se as equações:

$$\frac{N_2}{\sin(22.5)} = \frac{\sqrt{3} * N_1}{\sin(120)} = \frac{N_2 + N_3}{\sin(37.5)} \quad (29)$$

$$N_2 = \frac{\sin(22.5)}{\sin(120)} * \sqrt{3} * N_1 \quad (30)$$

$$N_3 = \frac{\sin(37.5) - \sin(22.5)}{\sin(120)} * \sqrt{3} * N_1 \quad (31)$$

Pode-se assim estabelecer os ajustes necessários nos “taps” do secundário de modo a obter uma defasagem de 7.5° .

Generalizando o diagrama fasorial da figura 37, obtemos a figura 38 e as equações genéricas para obtenção das defasagens requeridas para a implementação de um multiconversor 48 pulsos. Ângulos negativos podem ser obtidos aplicando-se seqüência de fase inversa na alimentação do transformador.

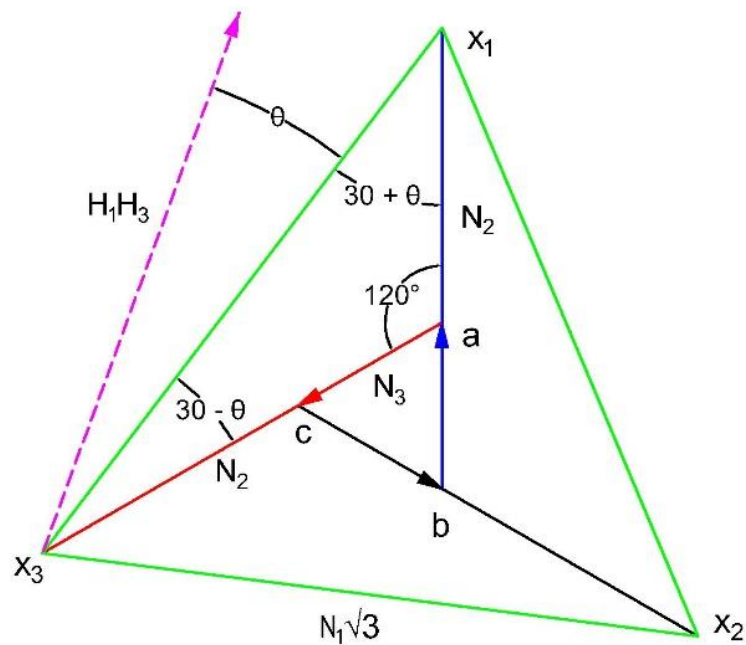


Figura 38 - Fasores do secundário para defasamento de θ°

Aplicando-se a lei dos senos no triângulo x_1ax_3 , tem-se:

$$\frac{N_2}{\sin(30 - \theta)} = \frac{\sqrt{3} * N_1}{\sin(120)} = \frac{N_2 + N_3}{\sin(30 + \theta)} \quad (32)$$

Logo, realizadas as simplificações:

$$N_2 = \frac{\sin(30 - \theta)}{\sin(120)} \sqrt{3} N_1 \quad (33)$$

$$N_3 = 2\sqrt{3}\sin(\theta) N_1 \quad (34)$$

Das equações acima, obtém-se a tabela 2.

Tabela 2 – Defasagem x Ajustes dos “taps” do secundário (Delta-estendido)

Defasagem	N_2	N_3
$0^\circ(Y-Y)$	N_1	0
$-22,5^\circ$	$0,2611*N_1$	$1,3257*N_1$
-15°	$0,5176*N_1$	$0,8966*N_1$
$-7,5^\circ$	$0,7654*N_1$	$0,4522*N_1$
$+7,5^\circ$	$0,7654*N_1$	$0,4522*N_1$
$+15^\circ$	$0,5176*N_1$	$0,8966*N_1$
$+22,5^\circ$	$0,2611*N_1$	$1,3257*N_1$

5. DISCUSSÃO E CONCLUSÃO

O trabalho atingiu os objetivos previamente estabelecidos. Foram apresentados os transformadores especiais em conexão delta-estendido e zigue-zague.

Também foi demonstrado o método para a determinação do número de espiras dos enrolamentos do secundário do transformador de modo a obter-se os defasamentos de $7,5^\circ$, 15° e 30° . Partindo-se de um caso específico e posteriormente generalizando as equações.

Adicionalmente, foi apresentado o conversor de 6 pulsos, suas formas de onda e o espectro harmônico. Em seguida foram apresentadas as associações deste conversor, obtendo-se multiconversores de 12 e 48 pulsos e suas respectivas formas de onda e espectro harmônicos. Demonstrando-se assim a melhora dos componentes harmônicos da rede em função do aumento do número de pulsos do multiconversor aplicado.

Desta forma, denota-se que o tema deste trabalho pode tornar-se base para trabalhos futuros, tal como a implementação de multiconversores utilizando transformadores polifásicos, autotransformadores ou mesmo transformadores trifásicos/bifásicos em conexão Scott e Le Blanc (visando a implementação de multiconversores 4, 8, 12, 16 e 20 pulsos).

Outro aspecto que também poderia resultar em trabalhos interessantes seria a determinação do custo-benefício x potência, entre os tipos de transformadores especiais utilizados para a implementação de multiconversores.

REFERÊNCIAS

AZEVEDO, Felipe B. **Conexões Especiais de Transformadores e suas Aplicações em Sistemas Elétricos de Potência**. Dissertação de Graduação. UNESP, 2016.

BADIN, Alceu André; RIGONI, Emerson; GUEDES, Jose Augusto da Matta; DE MORAES, Paulo Mario dos Santos Dias; MILLER, Stephanie Katherine Teixeira Miller. **Retificador Trifásico a 12 pulsos alimentado por transformadores com conexões Delta/Delta e Delta/Estrela e saídas ligadas em serie**. Publicação interna INEP-UFSC, Florianópolis, 2003 (a).

BARBI, Ivo. **Eletrônica de Potência**. 6a ed. Florianópolis: Ed. do Autor, 2005. 408p.

BIM, EDSON; **Máquinas Elétricas e Acionamento**. 3.ed., Rio de Janeiro: Elsevier, 2014. 592p.

CÂNDIDO, Adalberto. **Aplicação de transformadores Delta-Estendido em conversores estáticos**. 1993. 85 f. Monografia (Bacharelado em Engenharia Elétrica) – EFEI, Itajubá, 1993.

CHOI, SEWAN; ENJETI, PRASAD N.; LEE, BANG S.; New 24-pulse diode rectifier systems for utility interface of high-power AC motor drives. **IEEE transactions on industry applications**, v.33, n.2, p.531-541, Mar./Abril. 1997.

DEL TORO, VINCENT. **Fundamentos de máquinas elétricas**. 1.ed – [Reimpr]. Rio de Janeiro: LTC, 2014. 574p.

FITZGERALD, A. E.; KINGSLEY, Charles; UMANS, Stephen D. **Máquinas elétricas: com introdução à eletrônica de potência**. 6. ed. Porto Alegre: Bookman, 2006. 648p.

OLIVEIRA, J. C.; COGO, J. R; ABREU, J. P. G; **Transformadores Teoria e Ensaio**. 2. ed., São Paulo: Edgard Blücher, 2008. 174p.

OGOULOLA, C. E. G. **Estudo e Implementação de um Sistema Multiconversor de 48 Pulsos (Conversor CA/CC) empregando Transformadores Especiais Trifásicos de Três Enrolamentos para Mitigação de Harmônicos**. Dissertação de Mestrado. UNIFEI, 2017.

PAICE, Derek A. **Power Electronic Converter Harmonics – Multipulse Methods for Clean Power**. New York: IEEE Press, 1995. 202p.

RASHID, M. H. **Eletrônica de potência: Dispositivos circuitos e aplicações**, 4. ed. São Paulo: Pearson Education do Brasil, 2014. 855p

REIS, L. O. M. **Ensaio de polaridade e defasamento angular de transformadores**. Apostila do curso de Engenharia Elétrica Eletrônica - UNITAU. Taubaté, 2021.

REIS, L. O. M. **Transformadores e máquinas elétricas: defasamento angular**. Apostila do curso de Engenharia Elétrica Eletrônica - UNITAU. Taubaté, 2020.

Rezek, Angelo J. J. **Modelagem e implementação de sistemas multiconversores. Tese de doutorado em engenharia elétrica**. UNICAMP, Campinas, 1991.

Rezek, Angelo J. J. et al. Melhoria do fator de potência através do aumento do número de pulsos de conversores Graetz comutados pela rede: Modelagem e resultados experimentais. **Revista Eletrônica de Potência**, Vitória, v. 7, n. 1, p. 39 – 45. Nov. 2002

Rezek, Angelo JJ et al. Winding turns calculus methodology for a new 48 pulse multiconverter system employing lower cost three winding special transformers. In **Harmonics and Quality of Power (ICHQP), 2016 17th International Conference on**, pages 18–23. IEEE, 2016.